

ОАО "ЦНИИПРОМЗДАНИЙ"



Проектная документация сертифицирована.  
Сертификат соответствия ГОСТ Р  
№ РОСС RU.СР48.С00172

**СТЕНЫ С ТЕПЛОИЗОЛЯЦИЕЙ ИЗ ПЛИТНОГО  
ПЕНОПОЛИСТИРОЛА ПРОИЗВОДСТВА  
КНАУФ**

**Материалы для проектирования и рабочие чертежи узлов**

Шифр М24.19/04

Зам. генерального директора

Руководитель отдела



С.М. Гликин

А.М. Воронин

Москва, 2005 г.

СИСТЕМА СЕРТИФИКАЦИИ ГОСТ Р  
ГОССТАНДАРТ РОССИИ



**СЕРТИФИКАТ СООТВЕТСТВИЯ**

№ РОСС RU.СР48.С00172

Срок действия с 15.02.2005 по 15.02.2008

**ГОССТРОЙ РОССИИ** 0433335

**ОРГАН ПО СЕРТИФИКАЦИИ**

ОРГАН ПО СЕРТИФИКАЦИИ ПРОЕКТНОЙ ПРОДУКЦИИ МАССОВОГО ПРИМЕНЕНИЯ  
В СТРОИТЕЛЬСТВЕ – ОС «ГУП ЦПП» № РОСС RU.9001.11СР48 от 11.07.02  
127238, Москва, Дмитровское шоссе, д. 46, корп.2, Россия  
тел. 482-07-78

**ПРОДУКЦИЯ**

ПРОЕКТНАЯ ДОКУМЕНТАЦИЯ: «СТЕНЫ С ТЕПЛОИЗОЛЯЦИЕЙ  
ИЗ ПЛИТНОГО ПЕНОПОЛИСТИРОЛА ПРОИЗВОДСТВА КНАУФ.  
МАТЕРИАЛЫ ДЛЯ ПРОЕКТИРОВАНИЯ И РАБОЧИЕ ЧЕРТЕЖИ  
УЗЛОВ», ШИФР М24.19/04

код ОК 005 (ОКП):

**СООТВЕТСТВУЕТ ТРЕБОВАНИЯМ НОРМАТИВНЫХ ДОКУМЕНТОВ**

СНиП 31-01-2003, СНиП 23-02-2003,  
СНиП 31-03-2001, СНиП 21-01-97\* (издание 2004 г.),  
СНиП 31-05-2003, СНиП 2.09.04-87\*(издание 2001 г.)

код ТН ВЭД:

**ИЗГОТОВИТЕЛЬ**

ОАО «ЦНИИПРОМЗДАНИЙ»  
Россия, 127238, Москва, Дмитровское шоссе, д. 46, корп.2; тел.482-18-23  
ИНН 7713006939

**СЕРТИФИКАТ ВЫДАН**

ОАО «ЦНИИПРОМЗДАНИЙ»

**НА ОСНОВАНИИ**

экспертного заключения № 365с/05 от 11.02.05, выполненного органом  
по сертификации проектной продукции массового применения в строи-  
тельстве № РОСС RU.9001.11СР48 от 11.07.02

**ДОПОЛНИТЕЛЬНАЯ ИНФОРМАЦИЯ**

Сертификация по схеме 1.  
Маркировка проектной документации производится знаком соответствия органа по серти-  
фикации «ГУП ЦПП» № РОСС RU.9001.11СР48 в правом верхнем углу титульного листа



Руководитель органа

подпись

Г. П. Володин  
инициалы, фамилия

Эксперт


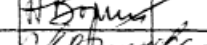
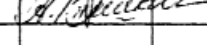
подпись

Л. А. Кан  
инициалы, фамилия

Сертификат не применяется при обязательной сертификации



Обозначение документа	Наименование	стр.
	<p>Приложение 4. Заключение по установлению области применения гипсовых комбинированных панелей марки «КНАУФ-Термопанель» для внутреннего утепления наружных стен вновь строящихся и реконструируемых жилых и общественных зданий, эксплуатируемых в климатических условиях РФ.</p>	78

						ООО «КНАУФ-Маркетинг Красногорск» М24.19/04		
Изм.	Кол.уч.	Лист	№ док.	Подпись	Дата			
Зам. ген. дир.		Гликин				Стадия	Лист	Листов
Рук. отд.		Воронин				МП	2	2
Инженер		Пешкова				ОАО ЦНИИПРОМЗДАНИЙ г. Москва, 2005 г.		
Содержание								

## I. ОБЩИЕ ПОЛОЖЕНИЯ

**I.1.** Альбом содержит материалы для проектирования и рабочие чертежи узлов стен отапливаемых зданий различного назначения с наружной теплоизоляцией КНАУФ - Теплая стена с применением в качестве утеплителя плитного пенополистирола KNAUF Therm Facade и внутренней теплоизоляции с применением гипсовой комбинированной панели ГКП ПС (КНАУФ Термопанель).

**I.2.** Материалы разработаны для следующих условий:

здания одно- и многоэтажные высотой до 75 м, I – IV степени огнестойкости с сухим и нормальным температурно-влажностным режимом для строительства на всей территории Российской Федерации;

стены несущие или самонесущие из штучных материалов (кирпич, камни, бетонные блоки) или монолитного железобетона;

температура холодной пятидневки обеспеченностью 0,92 – до минус 55 °С.

**I.3.** Проектирование следует вести с учетом указаний следующих действующих нормативных документов:

СНиП 2.08.01-89\*, «Жилые здания»;

СНиП 2.08.02-89\* «Общественные здания и сооружения»;

СНиП 31-03-2001 «Производственные здания»;

СНиП 2.09.04-87\* «Административные и бытовые здания» (изд. 2001);

СНиП 23-02-2003 «Тепловая защита зданий»;

СНиП II-22-81 «Каменные и армокаменные конструкции»;

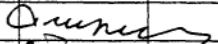
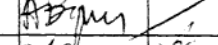
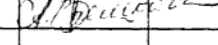
СНиП 21-01-97\* «Пожарная безопасность зданий и сооружений»;

СНиП 2.01.02-85\* «Противопожарные нормы»;

СНиП 31-02-2001 «Дома жилые одноквартирные»;

СНиП 31-04-2001 «Складские здания»;

СНиП 23-01-99 «Строительная климатология».

						<b>ООО «КНАУФ-Маркетинг Красногорск»</b>			
						<b>М24.19/04</b>			
Изм.	Кол.уч.	Лист	№ док.	Подпись	Дата				
Зам. ген. дир.		Гликин				Пояснительная записка	Стадия	Лист	Листов
Рук. отд.		Воронин					МП	1	1
Инженер		Пешкова					ОАО ЦНИИПРОМЗДАНИЙ г. Москва. 2005 г.		

ЧАСТЬ 1

**СИСТЕМА НАРУЖНОЙ ТЕПЛОИЗОЛЯЦИИ**  
**КНАУФ – ТЕПЛАЯ СТЕНА**



Таблица 1

## Физико-технические свойства плит из пенополистирола

Наименование показателя, ед. измерения	Пенополистирол KNAUF Therm Facade
1. Плотность, кг/м <sup>3</sup> , в пределах	от 15,1 до 17,0
2. Прочность на сжатие при 10 % линейной деформации, МПа, не менее	0,1
3. Предел прочности при изгибе, МПа, не менее	0,2
4. Теплопроводность $\lambda_{25}$ , Вт/(м <sup>2</sup> · °С)	0,036
5. Водопоглощение за 24 ч, % по объему, не более	2,0
Расчетная теплопроводность: $\lambda_A$ , Вт/(м · °С)	0,037
$\lambda_B$ , Вт/(м · °С)	0,042

**1.1.5.** Пенополистирольные плиты имеют следующие характеристики пожарной опасности:

группа горючести Г1 по ГОСТ 30244-94;

группа воспламеняемости В2 по ГОСТ 30402-96;

группа дымообразующей способности Д3 по ГОСТ 12.1.044;

группа токсичности Т1 по ГОСТ 12.1.044.

**1.1.6.** В качестве теплоизоляции также могут использоваться плиты пенополистирольные производства КНАУФ марки ПСБ-С-25ф (ТУ 2244-020-04001508-01)

**1.1.7.** Наружные стены выполненные из кирпича, бетона, железобетона и других подобных негорючих материалов плотностью не менее 600 кг/м<sup>3</sup>, с плотной (без пустошовки) заделкой негорючими материалами стыков(швов) между конструкциями и/или элементами конструкций наружных стен, со смонтированной на стенах системой "КНАУФ-Теплая стена", равно как и сама смонтированная система – относятся с внешней стороны к классу пожарной опасности К0.(письмо ЛПСИЭС ЦНИИСК им.В.А.Кучеренко № 5-33 от 17.02.2005 п.1,2). Областью применения конструкции в соответствии с таблицей 5 СНиП 21-01-97\* «Пожарная безопасность зданий и сооружений» являются здания и сооружения всех степеней огнестойкости (по СНиП 2.01.02-85\* и СНиП 21-01-97\*), всех классов конструктивной и функциональной опасности по СНиП 21-01-97\*, за исключением класса функциональной пожарной опасности Ф1.1, школ и внешкольных учебных заведений класса Ф 4.1 при соблюдении требований указанных в п.1.3.4 данного альбома.

Вышеуказанные класс пожарной опасности и область применения рассматриваемых конструкций действительны для зданий:

- соответствующих требованиям пп. 4.2, 4.4 и 5.3 ГОСТ 31251-2003 «Конструкции строительные. Методы определения пожарной опасности. Стены наружные с внешней стороны»;

						<b>ООО “ КНАУФ-Маркетинг Красногорск”</b> <b>М24.19/04</b>	Лист
							3
Изм.	Кол.уч.	Лист	№ док.	Подпись	Дата		



- соответствующих требованиям действующих СНиП в части обеспечения безопасности людей при пожаре;
- высотность (этажность) которых не превышает установленную действующими СНиП.

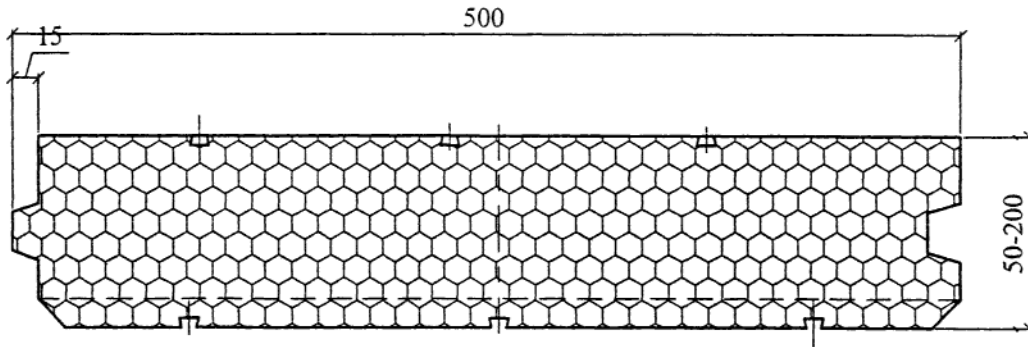
Наибольшая высота применения вышеуказанной системы для зданий различного функционального назначения в зависимости от ее класса пожарной опасности (К0) устанавливается следующими СНиП:

- СНиП 21-01-97\* «Пожарная безопасность зданий и сооружений»;
- СНиП 2.01.02-85\* «Противопожарные нормы»;
- СНиП 2.08.01-89\*, «Жилые здания»;
- СНиП 2.08.02-89\* «Общественные здания и сооружения»;
- СНиП 31-03-2001 «Производственные здания»;
- СНиП 2.09.04-87\* «Административные и бытовые здания» (изд. 2001);
- СНиП 31-02-2001 «Дома жилые многоквартирные»;
- СНиП 31-04-2001 «Складские здания».

Система теплоизоляции настоящего выпуска без устройства обрамления оконных и дверных проемов и межэтажных противопожарных рассечек из минеральной ваты в соответствии с письмом ЦНИИСК №5-264 от 03.06.04 может применяться для наружного утепления зданий V степени огнестойкости, классов С2 и С3 конструктивной пожарной опасности, всех классов функциональной опасности по СНиП 21-01-97\* «Пожарная безопасность зданий и сооружений» за исключением зданий классов функциональной пожарной опасности Ф1.1, Ф1.2 и Ф4.1.

						<b>ООО «КНАУФ-Маркетинг Красногорск» М24.19/04</b>	Лист
Изм.	Кол.уч.	Лист	№ док.	Подпись	Дата		4

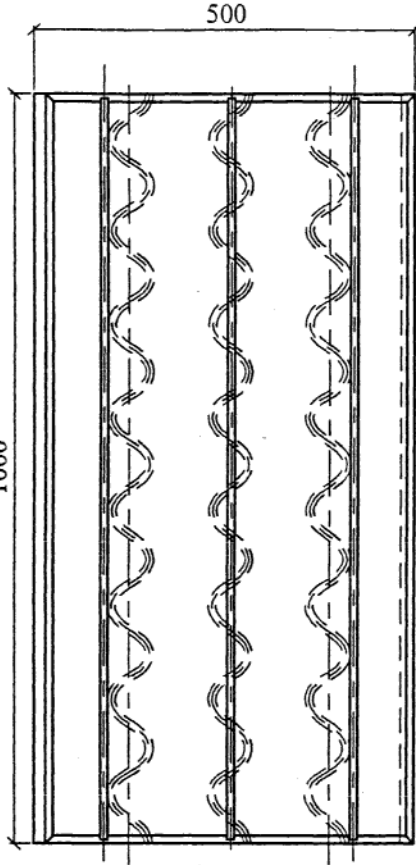
A-A (1:4) толщина плиты: 50-200 мм



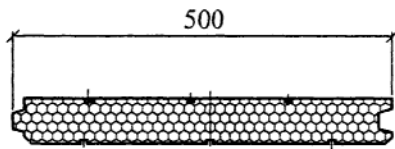
M 1:10



1000



A-A



Плита с фасками

Длина плиты: 1000 мм  
 Ширина плиты: 500 мм  
 Толщина плиты: 50-200 мм

KNAUF Therm Facade

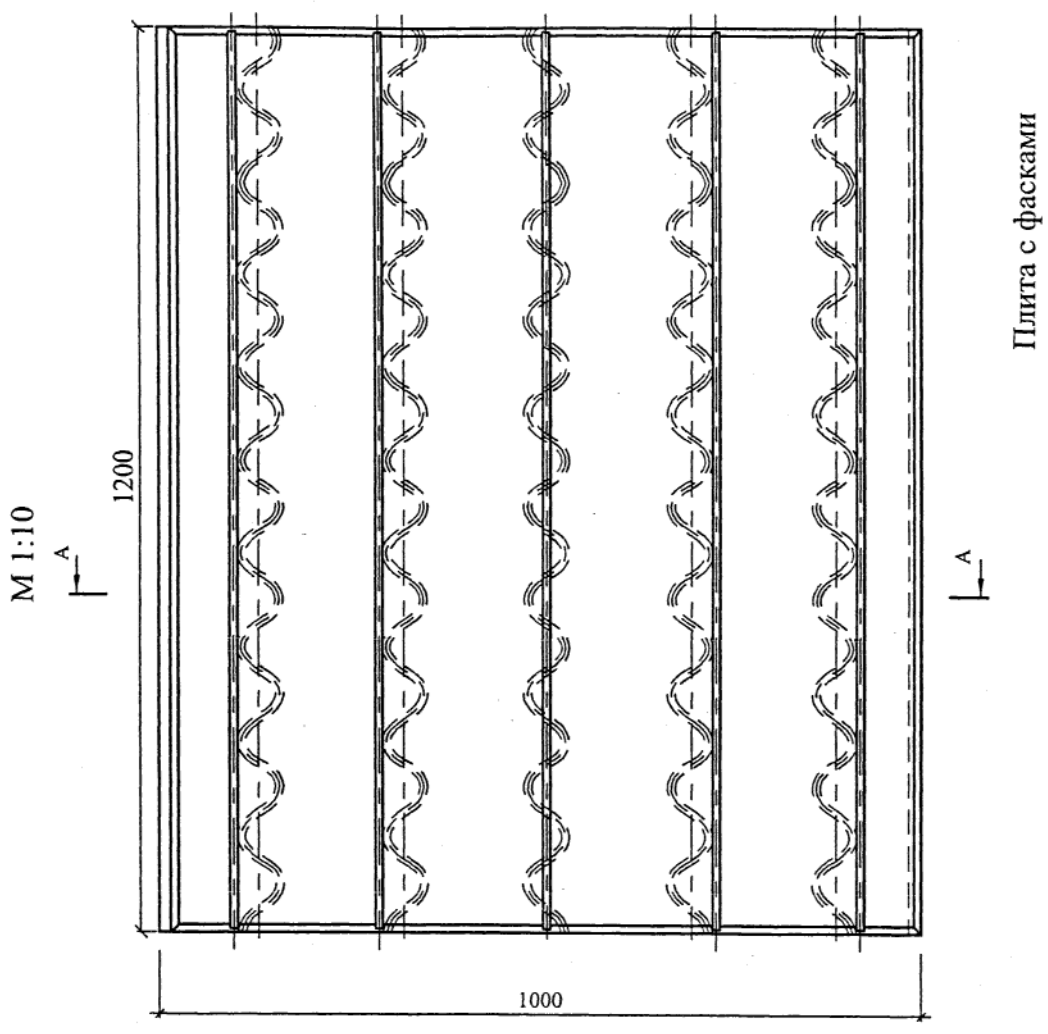
Рис. 1

Изм.	Кол. уч.	Лист	№ док.	Подпись	Дата

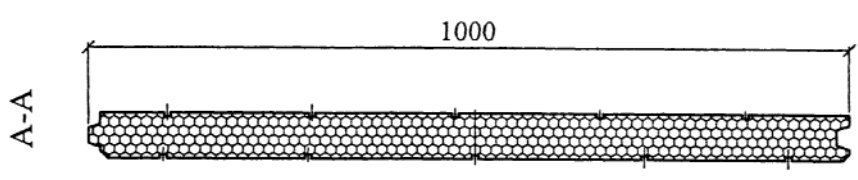
ООО "КНАУФ-Маркетинг Красногорск"  
 M24.19/04

Лист

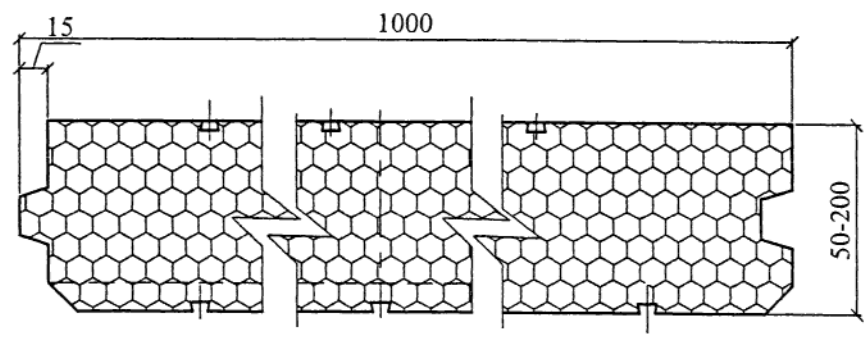
5



Длина плиты: 1200 мм  
 Ширина плиты: 1000 мм  
 Толщина плиты: 50-200 мм



A-A (1:4) толщина плиты: 50-200 мм



KNAUF Therm Facade

Рис. 2

Изм.	Кол. уч.	Лист	№ док.	Подпись	Дата

ООО "КНАУФ-Маркетинг Красногорск"  
 М24.19/04

## 1.2. НОРМЫ ТЕПЛОЗАЩИТЫ И ДАННЫЕ ПО ТОЛЩИНЕ ТЕПЛОИЗОЛЯЦИИ

**1.2.1.** Минимальное допустимое сопротивление теплопередаче стен зданий различного назначения и различных климатических условий регламентировано согласно СНиП 23-02-2003 «Тепловая защита зданий».

**1.2.2.** По назначению рассматриваемые в работе здания включают три группы:

1. Жилые;
2. Общественные и бытовые, за исключением помещений с влажным режимом;
3. Производственные с сухим и нормальным режимами.

**1.2.3. При новом строительстве** необходимая толщина слоя теплоизоляции (таблица 4) определялась по следующим конструктивным решениям:

Несущая часть стены выполнена из полнотелого керамического кирпича или камней толщиной 380 мм, а наружный защитный слой из штукатурки толщиной 7 мм (толщина декоративного слоя определяется фракцией заполнителя), армированной стеклосеткой.

В зданиях 1 и 2 группы стена с внутренней стороны имеет отделочный штукатурный слой толщиной 20 мм. В зданиях 3 группы отделочный слой с внутренней стороны отсутствует. Коэффициент теплотехнической однородности стен 0,95 без учета оконных и дверных проемов.

**1.2.4. При реконструкции** толщина слоя дополнительной теплоизоляции (таблица 4) определялась с учетом следующих условий:

Стены выполнены из полнотелого керамического кирпича толщиной в зависимости от назначения здания и района строительства – 380, 510, 640 или 770 мм с внутренней штукатуркой 20 мм для зданий 1 и 2 группы и без штукатурки – для зданий 3 группы.

Защитно-декоративный слой выполнен из штукатурки общей толщиной 8,0 мм, армированной стеклосеткой.

**1.2.5.** Требуемая толщина теплоизоляции стены подвала, расположенной выше уровня земли, принимается равной толщине теплоизоляции наружной стены и определяется по формуле:

$$\delta_{ут} = (R_0^{прив} - 0,16 - \frac{\delta}{\lambda}) \cdot \lambda_{ут} ;$$

где:  $R_0^{прив}$  – приведенное сопротивление теплопередаче наружной стены, принимаемое по СНиП 23-02-2003;

$\delta$  – толщина несущей части стены, м;

$\lambda$  – коэффициент теплопроводности материала несущей части стены, Вт/(м·°С);

$\lambda_{ут}$  – коэффициент теплопроводности материала теплоизоляции, Вт/(м·°С).

						<b>ООО “КНАУФ-Маркетинг Красногорск”</b> <b>M24.19/04</b>	Лист
							7
Изм.	Кол.уч.	Лист	№ док.	Подпись	Дата		

Таблица 2

№ п/п	Город РФ	Условия эксплуатации	Градусо-сутки	Тип помещения	Новое строительство		Реконструкция	
					$R_{O}^{mp}$ , м <sup>2</sup> ·°С/Вт	Толщина теплоизоляции, мм	$R_{O}^{сущ}$ , м <sup>2</sup> ·°С/Вт	Толщина дополнительной теплоизоляции, мм
1	2	3	4	5	6	7	8	9
1	Архангельск	Б	6170	1	3,56	150	0,97	130
			5670	2	2,90	110	0,78	110
				3	2,13	70	0,69	70
2	Астрахань	А	3540	1	2,64	70	0,82	60
			3200	2	2,08	60	0,66	60
				3	1,64	40	0,57	40
3	Анадырь	Б	9500	1	4,72	200	1,13	180
			8900	2	3,87	160	0,93	150
				3	2,76	110	0,81	100
4	Барнаул	А	6120	1	3,54	110	1,12	90
			5680	2	2,90	80	0,91	70
				3	2,13	60	0,8	50
5	Белгород	А	4180	1	2,86	80	0,82	70
			3800	2	2,32	70	0,66	70
				3	1,76	50	0,57	50
6	Благовещенск	Б	6670	1	3,74	160	1,02	140
			6240	2	3,07	120	0,83	110
				3	2,25	80	0,73	80
7	Брянск	Б	4570	1	3,00	120	0,87	110
			4160	2	2,45	90	0,7	90
				3	1,83	60	0,62	60

1	2	3	4	5	6	7	8	9
8	Волгоград	А	3950	1	2,78	80	0,85	70
			3600	2	2,24	60	0,69	60
				3	1,72	40	0,6	50
9	Вологда	Б		5570	1	3,35	140	0,97
			5100	2	2,73	100	0,78	100
				3	2,02	70	0,69	70
10	Воронеж	А		4530	1	3,0	90	0,87
			4140	2	2,44	70	0,7	70
				3	1,83	50	0,62	50
11	Владимир	Б		5000	1	3,3	130	0,91
			4580	2	2,57	100	0,74	90
				3	1,91	60	0,64	60
12	Владивосток	Б		4680	1	3,04	120	0,83
			4300	2	2,49	90	0,67	90
				3	1,86	60	0,59	60
13	Владикавказ	А		3410	1	2,59	70	0,72
			3060	2	2,02	50	0,58	60
				3	1,61	40	0,50	50
14	Грозный	А		3060	1	2,47	70	0,72
			2740	2	1,9	50	0,58	50
				3	1,55	40	0,5	40
15	Екатеринбург	А		5980	1	3,49	110	1,04
			5520	2	2,85	80	0,85	70
				3	2,10	60	0,74	60
16	Иваново	Б		5230	1	3,23	130	0,93
			4800	2	2,64	100	0,75	90
				3	1,96	60	0,66	70

						<b>ООО “КНАУФ-Маркетинг Красногорск”</b> <b>М24.19/04</b>	Лист
							9
Изм.	Кол.уч.	Лист	№ док.	Подпись	Дата		

Продолжение табл.2

1	2	3	4	5	6	7	8	9
17	Игарка	Б	9660	1	4,78	210	1,28	180
			9090	2	3,93	160	1,06	140
				3	2,82	110	0,92	100
18	Иркутск	А	6480	1	3,79	120	1,06	100
			6360	2	3,12	90	0,86	80
				3	2,27	70	0,76	60
19	Ижевск	Б	5680	1	3,39	140	1,08	120
			5240	2	2,77	110	0,88	90
				3	20,5	70	0,8	60
20	Йошкар-Ола	Б	5520	1	3,33	130	1,02	120
			5080	2	2,72	100	0,83	90
				3	2,02	70	0,73	60
21	Казань	Б	5420	1	3,30	130	0,98	120
			4990	2	2,70	100	0,8	100
				3	2,0	70	0,7	70
22	Калининград	Б	3650	1	2,68	100	0,72	100
			3260	2	2,10	70	0,58	80
				3	1,65	50	0,5	60
23	Калуга	Б	4810	1	3,08	120	0,89	110
			4400	2	2,52	100	0,72	90
				3	1,88	60	0,63	60
24	Кемерово	А	6540	1	3,69	110	1,12	100
			6080	2	3,02	80	0,91	80
				3	2,21	60	0,8	60
25	Вятка	Б	5870	1	3,45	140	1,0	120
			5400	2	2,82	110	0,82	100
				3	2,08	70	0,71	70

						<b>ООО "КНАУФ-Маркетинг Красногорск"</b> <b>М24.19/04</b>	Лист
							10
Изм.	Кол.уч.	Лист	№ док.	Подпись	Дата		

Продолжение табл.2

1	2	3	4	5	6	7	8	9
26	Кострома	Б	5300	1	3,25	130	0,97	110
			4860	2	2,66	100	0,78	90
				3	1,97	60	0,69	60
27	Краснодар	А		2680	1	2,34	70	0,74
			2380	2	1,75	40	0,59	50
				3	1,48	30	0,52	40
28	Красноярск	А		6340	1	3,62	110	1,13
			5870	2	2,96	80	0,93	70
				3	2,17	60	0,81	60
29	Курган	А		5980	1	3,49	100	1,08
			5550	2	2,86	80	0,88	70
				3	2,11	60	0,77	50
30	Курск	Б		4400	1	2,95	120	0,87
			4040	2	2,41	90	0,7	90
				3	1,80	60	0,62	60
31	Кызыл	А		7880	1	4,16	130	1,26
			7430	2	3,43	100	1,06	90
				3	2,49	70	0,64	70
32	Липецк	А		4730	1	3,06	90	0,89
			4320	2	2,50	70	0,72	70
				3	1,86	50	0,63	50
33	Магадан	Б		7800	1	4,13	170	0,93
			7230	2	3,37	140	0,91	120
				3	2,45	90	0,8	80
34	Махачкала	А		2560	1	2,30	60	0,64
			2260	2	1,7	40	0,51	50
				3	1,45	30	0,45	40

ООО "КНАУФ-Маркетинг Красногорск"  
M24.19/04

Лист

11

Изм.	Кол.уч.	Лист	№ док.	Подпись	Дата



Продолжение табл.2

1	2	3	4	5	6	7	8	9
35	Москва	Б	4940	1	3,13	120	0,87	110
			4520	2	2,55	100	0,73	90
				3	1,9	60	0,61	60
36	Мурманск	Б		6380	1	3,63	150	0,89
			5830	2	2,95	120	0,72	110
				3	2,17	80	0,63	80
37	Нальчик	А		3260	1	2,54	70	0,72
			2920	2	1,97	50	0,58	60
				3	1,58	40	0,5	40
38	Нижний Новгород	Б		5180	1	3,21	130	0,97
			4750	2	2,63	100	0,78	90
				3	1,95	60	0,67	60
39	Новгород	Б		4930	1	3,13	120	0,89
			4490	2	2,55	100	0,72	90
				3	1,9	60	0,63	60
40	Новосибирск	А		6600	1	3,71	110	1,12
			6140	2	3,04	80	0,91	80
				3	2,23	60	0,8	60
41	Омск	А		6280	1	3,60	110	1,08
			5840	2	2,85	80	0,88	70
				3	2,17	60	0,77	60
42	Оренбург	А		5310	1	3,26	90	0,97
			4900	2	2,67	70	0,78	70
				3	1,98	50	0,69	50

						<b>ООО "КНАУФ-Маркетинг Красногорск"</b> <b>М24.19/04</b>	Лист
							12
Изм.	Кол.уч.	Лист	№ док.	Подпись	Дата		

Продолжение табл.2

1	2	3	4	5	6	7	8	9
43	Орел	Б	4650	1	3,03	120	0,87	110
			4250	2	2,48	90	0,7	90
				3	1,85	60	0,62	60
44	Пенза	А		5070	1	3,17	90	0,94
			4660	2	2,60	70	0,75	70
				3	1,93	50	0,66	50
45	Пермь	Б		5930	1	3,48	140	1,05
			5470	2	2,84	110	0,84	100
				3	2,09	70	0,75	70
46	Петрозаводск	Б		5540	1	3,34	130	0,94
			5060	2	2,85	110	0,75	110
				3	2,10	70	0,66	70
47	Петропавловск-Камчатский	Б		4760	1	3,07	120	0,76
			4250	2	2,48	90	0,61	90
				3	1,85	60	0,53	70
48	Псков	Б		4580	1	3,0	120	0,87
			4160	2	2,45	90	0,7	90
				3	1,83	60	0,62	60
49	Ростов-на-Дону	А		3520	1	2,63	70	0,83
			3180	2	2,07	50	0,64	60
				3	1,64	40	0,55	40
50	Рязань	Б		4890	1	3,11	130	0,89
			4470	2	2,54	100	0,72	90
				3	1,90	60	0,64	60

						<b>ООО «КНАУФ-Маркетинг Красногорск» М24.19/04</b>	Лист
Изм.	Кол.уч.	Лист	№ док.	Подпись	Дата		13

Продолжение табл.2

1	2	3	4	5	6	7	8	9
51	Самара	Б	5110	1	3,19	130	0,95	110
			4710	2	2,61	100	0,77	90
				3	1,94	60	0,68	60
52	Санкт-Петербург	Б		4800	1	3,08	120	0,87
			4360	2	2,51	90	0,7	90
				3	1,87	60	0,62	60
53	Саранск	А		5120	1	3,19	90	0,95
			4700	2	2,61	70	0,77	70
				3	1,94	50	0,68	50
54	Саратов	А		4760	1	3,07	90	0,89
			4370	2	2,51	70	0,72	70
				3	1,87	50	0,64	50
55	Салехард	Б		9170	1	4,61	200	1,17
			8590	2	3,78	160	0,96	140
				3	2,72	100	0,85	90
56	Смоленск	Б		4820	1	3,09	120	0,87
			4400	2	2,52	100	0,7	90
				3	1,88	60	0,62	60
57	Ставрополь	А		3210	1	2,52	70	0,74
			2880	2	1,95	50	0,59	60
				3	1,58	40	0,52	40
58	Сыктывкар	Б		6320	1	3,61	150	1,06
			5830	2	2,95	120	0,86	100
				3	2,17	70	0,76	70
59	Тамбов	А		4760	1	3,07	90	0,91
			4360	2	2,51	70	0,73	70
				3	1,87	50	0,66	50

						<b>ООО "КНАУФ-Маркетинг Красногорск"</b> <b>М24.19/04</b>	Лист
							14
Изм.	Кол.уч.	Лист	№ док.	Подпись	Дата		

Продолжение табл.2

1	2	3	4	5	6	7	8	9
60	Тверь	Б	5010	1	3,15	130	0,93	110
			4580	2	2,57	100	0,75	96
				3	1,92	60	0,66	60
61	Томск	Б		6700	1	3,75	160	1,13
			6230	2	3,07	120	0,93	110
				3	2,25	80	0,82	70
62	Тула	Б		4760	1	3,07	120	0,89
			4350	2	2,50	100	0,72	90
				3	1,87	60	0,64	60
63	Тюмень	А		6120	1	3,54	110	1,08
			5670	2	2,90	80	0,88	70
				3	2,13	60	0,78	60
64	Ульяновск	А		5380	1	3,29	100	0,97
			4960	2	2,69	80	0,78	80
				3	1,99	50	0,69	50
65	Улан-Удэ	А		7200	1	3,92	120	1,08
			6730	2	3,22	90	0,88	90
				3	2,35	70	0,78	60
66	Уфа	А		5520	1	3,33	110	1,04
			5090	2	2,73	80	0,84	80
				3	2,02	50	0,75	50
67	Хабаровск	Б		6180	1	3,56	150	0,97
			5760	2	2,93	110	0,78	110
				3	2,15	70	0,68	70
68	Чебоксары	Б		5400	1	3,29	130	0,98
			4970	2	2,70	100	0,8	100
				3	2,00	70	0,71	60

						<b>ООО "КНАУФ-Маркетинг Красногорск"</b> <b>М24.19/04</b>	Лист
							15
Изм.	Кол.уч.	Лист	№ док.	Подпись	Дата		

Продолжение табл.2

1	2	3	4	5	6	7	8	9
69	Челябинск	А	5780	1	3,43	120	1,02	90
			5340	2	2,80	80	0,83	70
				3	2,07	60	0,73	70
70	Чита	А	7600	1	4,06	130	1,1	110
			7120	2	3,34	100	0,89	90
				3	2,42	70	0,79	70
71	Элиста	А	3670	1	2,68	70	0,82	70
			3320	2	2,13	60	0,66	60
				3	1,66	40	0,58	40
72	Южно-Сахалинск	Б	5590	1	3,36	140	0,83	130
			5130	2	2,74	100	0,67	100
				3	2,03	70	0,59	70
73	Якутск	А	10400	1	5,04	170	1,42	140
			9900	2	4,17	130	1,17	110
				3	2,98	80	1,03	70
74	Ярославль	Б	5300	1	3,26	130	0,97	110
			4860	2	2,66	100	0,78	90
				3	1,97	60	0,69	60

1.2.6. Приведенное сопротивление теплопередаче стены подвала, расположенной ниже уровня земли, определяется по формуле:

$$R_0^{\text{II}} = 1,05 + \frac{\delta}{\lambda} + \frac{\delta_{\text{ут}}}{\lambda_{\text{ут}}}$$

1.2.7. Требуемая толщина теплоизоляции стены подвала, расположенной ниже уровня земли, находится из условия  $R_0^{\text{II}} = R_0^{\text{нрив}}$  и вычисляется по формуле:

$$\delta_{\text{ут}} = (R_0^{\text{нрив}} - 1,05 - \frac{\delta}{\lambda}) \cdot \lambda_{\text{ут}}$$

						ООО "КНАУФ-Маркетинг Красногорск" М24.19/04	Лист
Изм.	Кол.уч.	Лист	№ док.	Подпись	Дата		16

### 1.3. КОНСТРУКТИВНЫЕ РЕШЕНИЯ СТЕН

**1.3.1.** Стены с системой КНАУФ – Теплая стена представляют собой многослойную конструкцию с несущим слоем из полнотелого керамического кирпича, из бетонных блоков или монолитного железобетона с клеевым слоем из смеси КНАУФ-Северер, теплоизоляции из плитного пенополистирола марки KNAUF Therm Facade, с защитным слоем толщиной ~ 5 мм из штукатурно-клеевой смеси КНАУФ-Северер (ТУ 5745-025-04001508-2003) и декоративным слоем толщиной до 3 мм (зависит от размера зерна) из штукатурной смеси КНАУФ-Диамант (ТУ 5745-024-04001508-2003).

**1.3.2.** Монтаж системы допускается производить при температуре наружного воздуха и основания на которое производится монтаж не менее +5°C.

**1.3.3.** При защитно-декоративном слое из штукатурки необходимо, чтобы:

- штукатурка была армирована щелочестойкой стеклосеткой ;
- общая толщина ее составляла не более 8,0 мм;
- в качестве армирующей сетки применяется щелочестойкая стеклосетка с размером ячейки не менее 3,5 x 3,5 мм. Стеклосетка должна соответствовать требованиям, указанным в таблице 3. Прочность ткани на разрыв после искусственного старения (щелочестойкость) не должна быть ниже значений, указанных в таблице 4.

Таблица 3

Требования к армирующей стеклосетке

Характеристики армирующей сетки	
Вес, не менее	160 г/м <sup>2</sup>
Размер ячейки, не менее	3,5 x 3,5 мм
Прочность на разрыв	≥ 1,8 кН/5 см

Таблица 4

Требования по щелочестойкости армирующей стеклосетки.

Время хранения и температура, среда хранения	Разрывная нагрузка
28 дней выдержки в 5 % растворе NaOH при температуре 18 – 30 °С, кН/5 см, не менее	≥ 0,9
выдержка в течение 6 часов в растворе, содержащем 0,88 г. NaOH, 3,45 г. КОН и 0,48 г. Са(ОН) <sub>2</sub> в 1 л дистиллированной воды, кН/5 см, не менее	≥ 1,0

В качестве армирующей стеклосетки в системе наружной теплоизоляции «КНАУФ – Теплая стена» применяется стеклосетка марки R 131 A 101 фирмы «Saint-Gobain Vertex, a.s.» (Техническое свидетельство № ТС-07-0766-03/2). Могут

						<b>ООО “ КНАУФ-Маркетинг Красногорск”</b> <b>М24.19/04</b>	Лист
Изм.	Кол.уч.	Лист	№ док.	Подпись	Дата		17

применяются и другие стеклосетки соответствующие требованиям, указанным в таблицах 3 и 4.

Характеристика стеклосетки R 131 A 101 приведена в таблице 5.

Таблица 5

## Физико-технические показатели стеклосетки марки R 131 A 101

№ п/п	Наименование показателя, ед. измерения	Требуемые значения
1.	Масса 1 м <sup>2</sup> , номинальная, г	160
2.	Толщина номинальная, мм	0,47
3.	Размер ячеек, мм	3,5x3,5
4.	Разрывная нагрузка в исходном состоянии, Н/5 см, не менее: - по основе - по утку	1900 1900
5.	Разрывная нагрузка после «быстрого теста», Н/5 см, не менее: - по основе - по утку	1250 1250
6.	Разрывная нагрузка после 28 дней выдержки в 5%-ном растворе NaOH при температуре (18-30) °С, Н/5 см, не менее: - по основе - по утку	1200 1200

**1.3.4.** Для обеспечения противопожарной защиты необходимо выполнение следующих требований:

- по периметру оконных и дверных проемов необходимо выполнять окантовки из негорючих минераловатных плит (п.1.3.6), шириной не менее 150 мм.

- устанавливать противопожарные рассечки из негорючих минераловатных плит в уровне верхних откосов проемов по всей длине фасада здания, на каждом этаже, но не реже 4 м по высоте, шириной не менее 150 мм;

- при наличии пустот (воздушный зазор) толщиной 5 мм и более между строительным основанием и пенополистирольным утеплителем площадь каждой из них не должна превышать 1,5 м<sup>2</sup>; сквозные зазоры между рассечками (окантовками) из негорючих минераловатных плит и строительным основанием, а также в стыках смежных плит рассечек (окантовок) друг с другом не допускаются;

- участки наружных стен по периметру всех эвакуационных выходов из здания должны выполняться на ширину не менее 1 м от каждого откоса выхода с применением в качестве утеплителя негорючих минераловатных плит (п.1.3.6),

- участки стен в пределах воздушных переходов, ведущих в незадымляемые лестничные клетки типа Н1, в пределах остекленных лоджий и балконов должны выполняться с применением в качестве утеплителя негорючих минераловатных плит(п.1.3.6).

						<b>ООО «КНАУФ-Маркетинг Красногорск» M24.19/04</b>	Лист
Изм.	Кол.уч.	Лист	№ док.	Подпись	Дата		18

- участки стен, образующие внутренние углы здания, при наличии хотя бы в одной из них или обеих оконных проемов (включая внутренние углы, образуемые стенами и ограждением остекленных лоджий (балконов)), расположенных на расстоянии 1 м и менее от этого угла. должны выполняться на ширину не менее 1 м по обе стороны от этого угла и на всю высоту здания с применением в качестве утеплителя негорючих минераловатных плит (п.1.3.6);

- при расстоянии от внутреннего угла здания до ближайшего вертикального откоса оконного проема от 1,0 м до 1,5 м участок стены в пределах вертикального створа, образуемого шириной проема и дополнительно на 0,25 м в сторону внутреннего угла здания и на всю высоту здания должен выполняться с применением негорючих минераловатных плит (п.1.3.6): остальную поверхность рассматриваемого участка стены выполнять с применением пенополистирола и с поэтажными рассечками из негорючих минераловатных плит;

- при расстоянии от внутреннего угла до ближайшего вертикального откоса оконного проема более 1,5 м утепление стен выполнять в обычном порядке.

- система теплоизоляции должна начинаться на нижней отметке применения и заканчиваться на верхней отметке применения сплошной рассечкой из негорючих минераловатных плит (п.1.3.6) по всему периметру здания; высота поперечного сечения рассечек - не менее 150 мм

- при расстоянии между смежными проемами этажа, а также между углом здания и ближайшим проемом более 1,5 м, промежуточные поэтажные рассечки из негорючих минераловатных плит (п.1.3.6) допускается выполнять в пределах этих участков, за исключением 1-го этажа здания, дискретными, продлевая за пределы проема на расстояние не менее 0,75 м в сторону соответствующего бокового простенка;

- на «глухих» (без проемов) стенах здания промежуточные поэтажные рассечки из негорючих минераловатных плит, за исключением располагаемой на высоте 2,5..3 м от нижней отметки применения системы на таких участках, допускается не устанавливать;

- участки стен в пределах всей высоты проекции пожарной лестницы, наружной маршевой лестницы и не менее 0,5 м в каждую боковую сторону, считая от соответствующего края лестницы, должны выполняться с применением в качестве утеплителя негорючих минераловатных плит (п.1.3.6);

- по всей длине стыков рассматриваемой системы теплоизоляции с другой фасадной системой теплоизоляции (отделки, облицовки) должны устанавливаться рассечки из негорючих минераловатных плит (п.1.3.6) с высотой поперечного сечения не менее 0,15 м, на всю толщину сечения рассматриваемой системы.

						<b>ООО «КНАУФ-Маркетинг Красногорск»</b> <b>M24.19/04</b>	Лист
							19
Изм.	Кол.уч.	Лист	№ док.	Подпись	Дата		



- при наличии с внешней стороны во внутрь здания вводов газовых труб и электропроводки вокруг ввода необходимо устраивать обрамление из негорючих минераловатных плит (п.1.3.6) шириной не менее 150мм.

**1.3.5.** Площадь пенополистирола, незащищенного штукатурным слоем в процессе производства работ по теплоизоляции фасадов зданий в системе «КНАУФ – Теплая стена» не должна превышать 250 м<sup>2</sup>, при высоте до 12 м. Допускается выполнять монтаж системы теплоизоляции одновременно на нескольких участках фасада здания при условии, то на каждом участке площадь незащищенного пенополистирола не превысит указанных размеров, а между участками будут обеспечены разрывы не менее 2,6 м по горизонтали и не менее 4 м по вертикали.

**1.3.6.** В качестве материала противопожарных рассечек используются плиты "FACADE BATTES" фирмы Rockwool (ТС № ТС-07-0720-03/2, сертификат соответствия № РОСС.PL.СА24.НО1859).

Для выполнения противопожарных рассечек в системе "КНАУФ-Теплая стена" допускается использовать минераловатные плиты из каменного волокна (температура плавления волокон не менее 1000 °С), предназначенные для теплоизоляции наружных стен с последующим нанесением тонкого штукатурного слоя. Плиты должны соответствовать требованиям, указанным в таблице 6.

Таблица 6

Требования к минераловатным плитам.

№	Наименование показателя.	Значение
1	Плотность, не менее	130 кг/м <sup>3</sup>
2	Прочностью на отрыв слоев, не менее	15 кПа
3	Группа горючести	НГ

**1.3.7.** Теплоизоляционные плиты крепят к несущему слою стены клеем и дополнительно распорными дюбелями. В случае применения системы на вновь возводимых неоштукатуренных зданиях высотой до 10м из кирпича или бетона и при весе системы теплоизоляции не более 30 кг/м<sup>2</sup> закрепление системы дюбелями допускается производить только в краевой зоне здания (в данном случае допускается использовать только плиты KNAUF Therm Facade сложной формы с размерами 1000x500 и 1200x1000).

**1.3.8.** В случае необходимости выравнивания больших неровностей несущей части стены для закрепления к ней теплоизоляции рекомендуется использовать: штукатурные смеси КНАУФ-Зокельпутц и КНАУФ-Унтерпутц (ТУ 5745-018-04001508-99).

						<b>ООО « КНАУФ-Маркетинг Красногорск »</b> <b>М24.19/04</b>	Лист
Изм.	Кол.уч.	Лист	№ док.	Подпись	Дата		20

**1.3.9.** Перед монтажом системы поверхность, на которую будет осуществляться монтаж, должна быть тщательно подготовлена. Бетонную пыль, грязь или частицы мешающие сцеплению клеевого слоя удалить с основания, при необходимости промыть водой под высоким давлением и высушить.

**1.3.10.** Для наклейки пенополистирольных плит используется штукатурно-клеевая смесь КНАУФ-Северен (ТУ 5745-025-04001508-2003).

**1.3.11.** Штукатурно-клеевую смесь КНАУФ-Северен следует наносить на теплоизоляционную плиту по периметру, а также посередине плиты точками или сплошной зигзагообразной полосой шириной 5 см и толщиной примерно 2 см; при этом площадь приклеенной поверхности плит должна быть не менее 40% (рис. 3 и 4). При достаточно ровной поверхности основания штукатурно-клеевую смесь КНАУФ – Северен можно наносить по всей поверхности плиты утеплителя с помощью зубчатого шпателя с размером зуба не менее 10мм (рис 5).

**1.3.12.** Штукатурно-клеевую смесь КНАУФ –Северен можно наносить механизованным способом с помощью штукатурных машин (например PFT G4, G5, Monojet; шнековая пара Д 4 – 3):

- непосредственно на плиту утеплителя, при этом площадь плиты, покрытая клеем, должна составлять не менее 40 % (рис. 4);

- непосредственно на участок стены, предназначенный для монтажа системы. При этом полосками клея должно быть покрыто не менее 60 % поверхности, а расстояние между полосками клея не должно превышать 10 см (см рис. 6). Изоляционные плиты необходимо приклеить не позднее 10 минут после нанесения клея. При приклеивании противопожарных рассечек из минваты согласно этому способу необходимо предварительно на всю приклеиваемую сторону минераловатной плиты нанести тонким слоем, вдавливая в поверхность, штукатурно-клеевую смесь КНАУФ –Северен (данный способ нанесения клея применяется для плит KNAUF Therm Facade (шип-паз)).

**1.3.13.** Установку плит в проектное положение осуществляют с прижатием к поверхности несущей части стены и выравниванием относительно друг друга. Попадание клея между стыками плит недопустимо.

**1.3.14.** Выравнивание по горизонтали первого ряда теплоизоляционных плит может осуществляться с помощью временно закрепленной к несущей части стены деревянной рейки или с применением цокольного опорного профиля, выполненного из алюминия, нержавеющей или оцинкованной стали толщиной 1 – 1,5 мм, который закрепляют к несущей части стены дюбелями, расположенными с шагом не более 300 мм.

						<b>ООО “ КНАУФ-Маркетинг Красногорск”</b> <b>М24.19/04</b>	Лист
							21
Изм.	Кол.уч.	Лист	№ док.	Подпись	Дата		

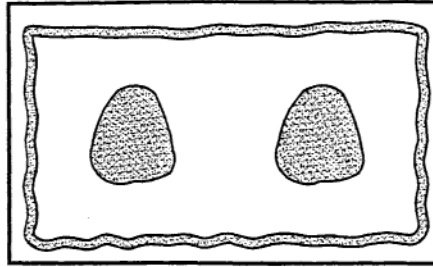


Рис. 3 Нанесение клея полосой по периметру и точками по середине плиты

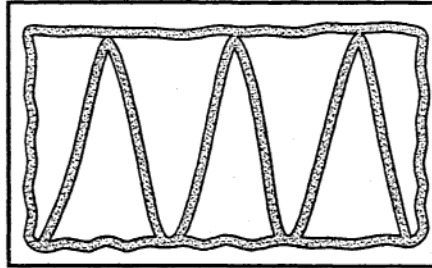


Рис. 4 Нанесение клея полосой по периметру и зигзагообразной полосой по середине

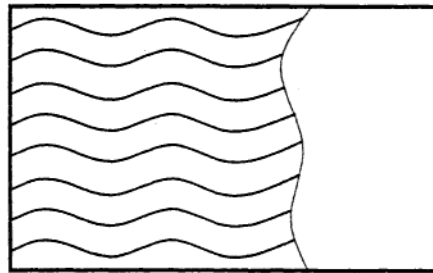


Рис. 5 Нанесение клея зубчатым шпателем

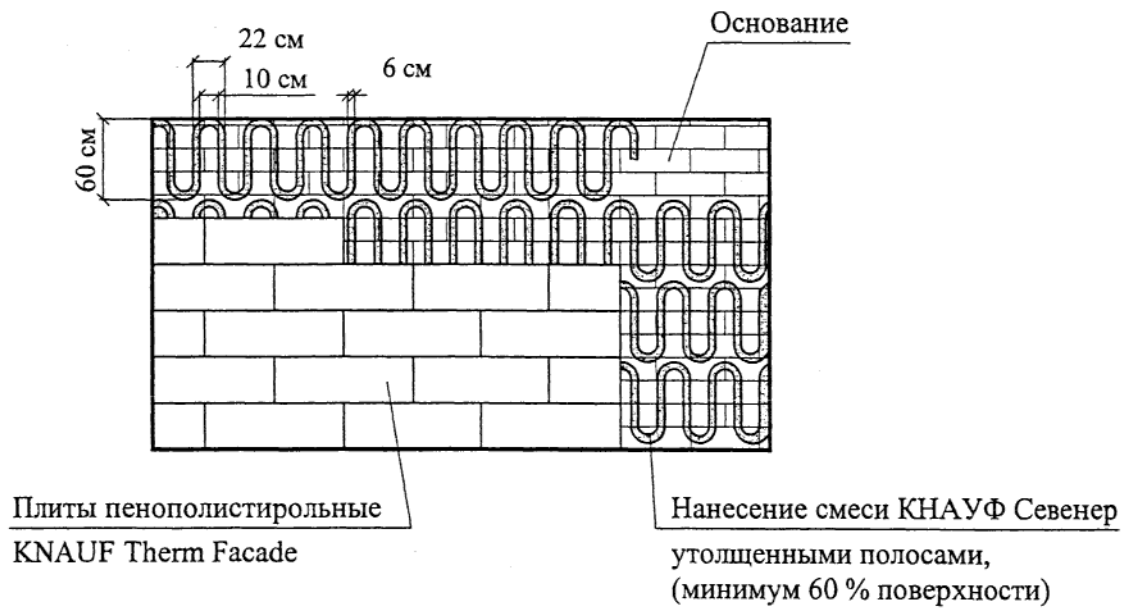


Рис. 6 Нанесение клея механизированным способом на основание

Изм.	Кол. уч.	Лист	№ док.	Подпись	Дата

**1.3.15.** При установке цокольных опорных профилей необходимо оставлять зазор в стыке между ними в 2 – 3 мм. Для выравнивания положения профиля вдоль несущей части стены следует использовать соответствующие подкладочные шайбы из ПВХ, а для соединения между собой пластмассовые соединительные элементы.

**1.3.16.** После установки первого ряда теплоизоляционных плит на цокольный профиль, зазор между поверхностью несущей части стены и профилем необходимо заполнить полиуретановой пеной.

**1.3.17.** Теплоизоляционные плиты устанавливаются вплотную друг к другу. В случае если между ними образуются зазоры более 2 мм, их необходимо заполнить материалом, используемого утеплителя.

**1.3.18.** Установку и наклеивание теплоизоляционных плит следует выполнять с перевязкой швов не менее 20 см.

**1.3.19.** Плиты теплоизоляционного материала, устанавливаемые в углах оконных и дверных проемов, должны быть цельными с вырезанными по месту фрагментами. Не допускается стыковать плиты на линиях углов оконных и дверных проемов. Противопожарные рассечки на углах проемов должны быть выполнены в виде целого уголка.

**1.3.20.** Установка дюбелей для крепления плит теплоизоляции должна выполняться после полного отверждения клеевого состава. Срок полного отверждения при температуре наружного воздуха 20 °С и относительной влажности 65 % составляет не менее 48 часов. В случае применения плит простой прямоугольной формы, перед установкой дюбелей, выполняется шлифовка плит теплоизоляции при наличии неровностей в местах стыка.

**1.3.21.** В системе "КНАУФ-Теплая стена" рекомендуется использовать тарельчатые дюбеля типа TID, SDM, SPM производства EJOT Holding GmbH & Co KG (техническое свидетельство ТС-07-1051-05); забивной строительный дюбель "Бийск" производства ООО "Бийский завод стеклопластиков"(ТУ 2296-001-20994511-00); дюбель забивной РАЙСТОКС марки МП производства ООО "РАЙС-ТОКС" (сертификат соответствия № РОСС RU.СА24.Н01970, техническое свидетельство ТС-07-1007-04).

Для крепления утеплителя допускается использовать и другие дюбели, имеющие официальное подтверждение на право использования в системах наружного утепления мокрого типа.

Если в качестве распорного элемента дюбеля используется металлический гвоздь или винт, необходимо, чтобы распорный элемент был выполнен из нержавеющей стали, либо имел антикоррозионное покрытие. Его конструкция

						<b>ООО "КНАУФ-Маркетинг Красногорск"</b> <b>М24.19/04</b>	Лист
Изм.	Кол.уч.	Лист	№ док.	Подпись	Дата		23

должна исключать контакт металлической части распорного элемента с защитным слоем системы.

Для крепления утеплителя к пустотелым материалам, легким бетонам и пористым бетонам рекомендуется использовать тарельчатые дюбели с удлиненной распорной базой.

Минимальное количество дюбелей приведено в таблице 7.

Таблица 7

Минимальное количество дюбелей на 1 м<sup>2</sup>

Количество дюбелей на м <sup>2</sup> , шт					
Высота здания до 8 м включительно		Высота здания от 8 м до 20 м		Высота здания свыше 20 м	
Средняя зона	Краевая зона	Средняя зона	Краевая зона	Средняя зона	Краевая зона
4	8	4	10	6	14

**1.3.22.** На верхних внутренних углах оконных и дверных проемов должна быть приклеена полоска стеклосетки шириной равной толщине утеплителя и длиной не менее 20 см (по 10 см в каждом направлении от угла).

**1.3.23.** Внешние углы здания, а также углы дверных и оконных проемов должны быть усилены пластмассовыми уголками с клеенной сеткой, которые устанавливаются встык по отношению друг к другу с нахлестом сетки в месте стыка не менее 10 см.

**1.3.24.** После устройства усиливающего уголка на плоскости откосов дверных и оконных проемов следует наклеивать усиленную диагональную армирующую сетку размером 30x50 см. При этом усиленная сетка в углах оконных и дверных проемов вклеивается без напуска на пластмассовую часть уголка.

**1.3.25.** Защитный слой на поверхность закрепленного утеплителя наносится полутерком или механическим способом с помощью штукатурных машин (например, PFT G4, G5, Monojet; шнековая пара Д 4 – 3) наносится раствор из смеси КНАУФ-Северен. Стеклосетка устанавливается с перехлестом соседних полотен не менее 10 см.

**1.3.26.** В местах примыкания системы к оконным и дверным блокам необходимо между утеплителем и блоком устанавливать уплотнительную ленту и подрезать мастерком защитный штукатурный слой под 45° в месте примыкания, либо устанавливать специальный штукатурный профиль с уплотнительной лентой и стеклосеткой. (см. узлы 12.1-13.2)

**1.3.27.** Перед продолжением работ армирующему слою необходимо затвердеть и высохнуть в течение 8 суток.

						ООО “КНАУФ-Маркетинг Красногорск” M24.19/04	Лист
Изм.	Кол.уч.	Лист	№ док.	Подпись	Дата		24

**1.3.28.** До нанесения декоративного слоя поверхность штукатурки необходимо обработать грунтовкой КНАУФ-Изогрунд (ТУ 5772-031-04001508-2004) и выдерживать технологический перерыв не менее 12 часов.

**1.3.29.** На заармированную стеклосеткой поверхность защитного штукатурного слоя наносится теркой или механическим способом декоративная штукатурная смесь КНАУФ-Диамант (ТУ 5745-024-04001508-2003).

**1.3.30.** Работы по нанесению декоративной штукатурной смеси следует выполнять при температуре воздуха от + 5 до + 30 °С (для цветных штукатурок от + 9 °С) и относительной влажности не более 80 %.

**1.3.31.** При выполнении работ следует избегать нанесения штукатурки на участки фасада, находящиеся под воздействием прямых солнечных лучей, ветра и дождя, для чего строительные леса следует закрывать ветрозащитной сеткой или пленкой.

**1.3.32.** Свеженанесенный декоративный штукатурный слой следует защищать от прямого воздействия дождя и пересыхания под воздействием прямых солнечных лучей.

**1.3.33.** Окрашивание штукатурки следует выполнять силикатными фасадными красками через 3 дня, а акриловыми – через 2 недели после устройства штукатурки.

**1.3.34.** На высоту не менее 2,5 м от планировочной отметки защитный слой должен выполняться в антивандальном исполнении с толщиной общего штукатурного слоя 12 мм.

**1.3.35.** Отделку цоколя рекомендуется выполнять из материалов повышенной прочности и стойкости к истиранию, допускающих их очистку и мойку, например, из лицевого кирпича, плит из натурального или искусственного камня, керамической и стеклянной плитки и др.

**1.3.36.** Аналогичная отделка цоколя на высоту не менее 0,6 м от планировочной отметки должна предусматриваться и при реконструкции стены.

**1.3.37.** Парапеты, пояса, подоконники и т.п. должны иметь надежные сливы, которые обеспечивают отвод атмосферной влаги и исключают возможность ее сбегания непосредственно по стене.

**1.3.38.** Все открытые поверхности стальных элементов, выходящих на фасад, и анкера, устанавливаемые в кладке, должны быть защищены от коррозии металлизацией слоем толщиной 120 мкм или лакокрасочными покрытиями (п. 2.40-2.45 СНиП 2.03.11-85).

						<b>ООО “КНАУФ-Маркетинг Красногорск”</b> <b>М24.19/04</b>	Лист
							25
Изм.	Кол.уч.	Лист	№ док.	Подпись	Дата		

РАЗДЕЛ 1.1

**СТЕНЫ С СИСТЕМОЙ НАРУЖНОЙ ТЕПЛОИЗОЛЯЦИИ**  
**"КНАУФ-Теплая стена"**

№ поз.	Наименование	№ поз.	Наименование
1	Стена (несущая часть)	19	Прокладка уплотняющая из пенорезины сечением 8x8 по ТУ 38-406316-87
2	Плита теплоизоляционная пенополистирольная марки KNAUF Therm Facade (ТУ 2244-003-50934765-2002)	20	Прокладка пенополиэтиленовая уплотняющая марки Вилатерм-СМ Ø 30; 40 (трубчатая), ТУ 6-05-221-872-86
3	Клеевой слой из смеси КНАУФ-Северер (ТУ 5745-025-04001508-2003)	21	Пена строительная
4	Базовый слой из смеси КНАУФ-Северер (ТУ 5745-025-04001508-2003)	22	Профиль для деформационных швов
5	Грунтовка КНАУФ-Изогрунд (ТУ 5772-031-04001508-2004)	23	Усиливающий уголок со стеклосеткой
6	Декоративный слой из смеси КНАУФ Диамант (ТУ 5745-024-04001508-2003)	24	Профиль угловой с капельником
7	Армирующая сетка	25	Профиль для примыкания к оконному или дверному блоку
8	Дюбель для крепления теплоизоляции	26	Уплотнительная лента
9	Теплоизоляция из минераловатных плит	27	Опорный профиль
10	Доска, пропитанная антипиреном; пластина 6x40 с болтом Ø 10 и шагом 600 мм, но не менее 2 штук на проем	28	Дюбель для крепления цокольного опорного профиля, Ø 8 мм
11	Стык сеток внахлест 100 мм	29	Отмостка по проекту
12	Дополнительная сетка 300x500 на углах	30	Гидроизоляция
13	Рейка 40x50, закрепленная к пробкам 50x60 шурупами. Пробки закреплены к стене дюбелями без шайбы (см. дюбельный комплект)	31	Стены подвала
14	Слив С1	32	Пол подвала или 1-го этажа: - линолеум; - армированная стяжка – 30 мм; - плита теплоизоляции; - гидроизоляция; - бетонная подготовка марки В7,5 – 80 мм.
15	Слив С2		
16	Слив С3		
17	Костыль К1	33	Перекрытие подвала
18	Мастика	34	Гидроизоляция из цементно-песчаного раствора

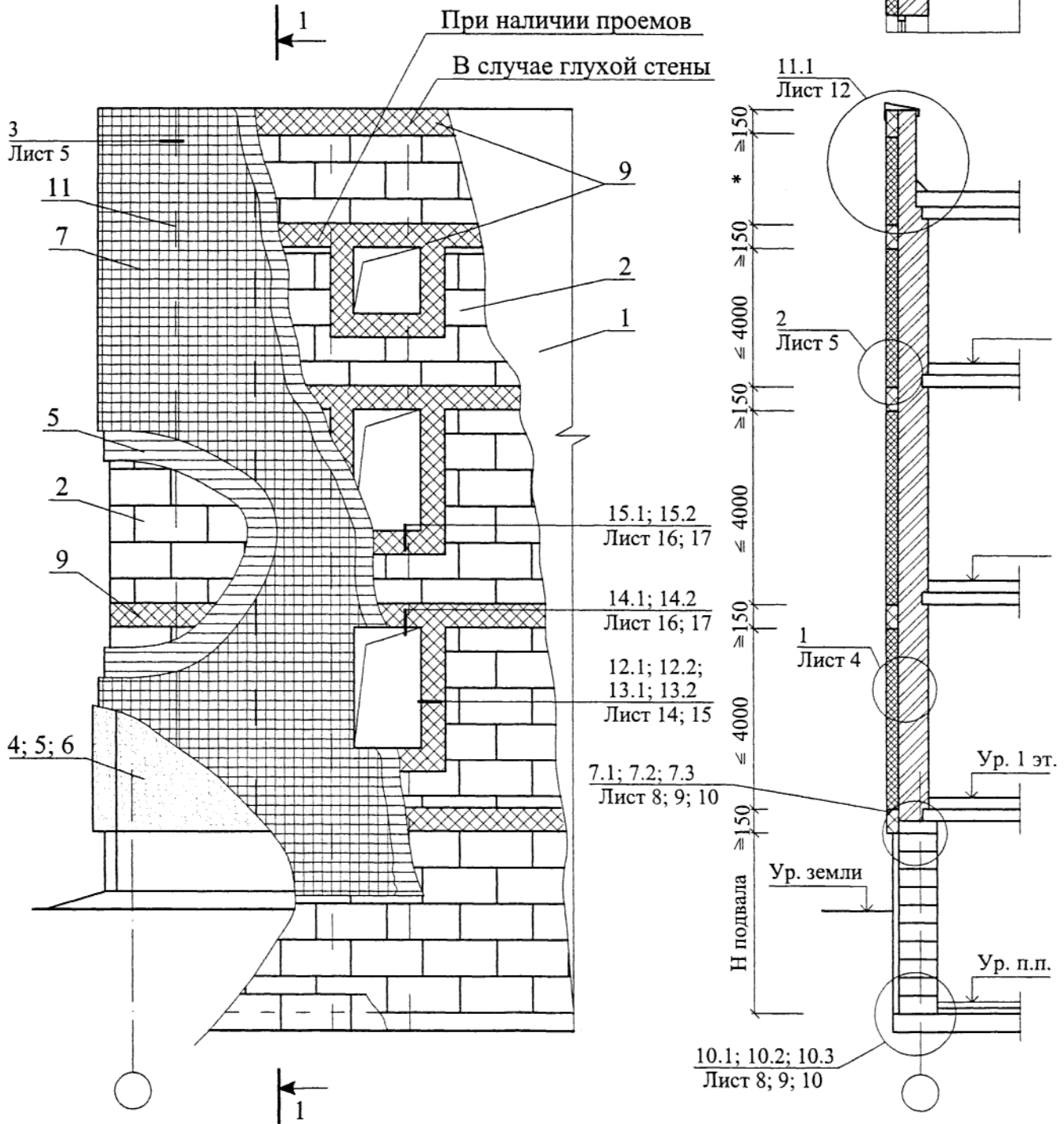
						<b>ООО “КНАУФ-Маркетинг Красногорск”</b> <b>М24.19/04 – 1.1</b>	Лист
							1
Изм.	Кол.уч.	Лист	№ док.	Подпись	Дата		



№ поз.	Наименование	№ поз.	Наименование
35	Щебень	47	Дюбель из полиамида ТУ 36-941-79
36	Труба дренажная	48	Подоконник по проекту
37	Бортовой камень	49	Прокладка уплотнительная
38	Крупный песок	50	Рама и полотно распашных складчатых ворот серии 1.435-28
39	Термовставка из ячеистобетонных блоков по ГОСТ 21520-89	51	Костыль МС-1 с шагом 700 мм, см. в серии ворот
40	Фартук из оцинкованной стали	52	Стальная планка для крепления рамы ворот, см. в серии ворот
41	Гвоздь Ø 6 через деревянную прокладку с шагом 600 мм, но не менее 2 шт. на проем	53	Наличник деревянный
42	Дюбель Ø 6 или 8 мм	54	Обрамляющий уголок 50x4
43	Пластина, заранее скрепленная с окном шурупами	55	Полоса 4x40, крепить к стене дюбелями
44	Железобетонная перемычка	56	Антисептированная доска
45	Окно деревянное	57	Костыль К2
46	Шуруп ГОСТ 1144-80	58	Дюбельный гвоздь

						<b>ООО “КНАУФ-Маркетинг Красногорск”</b> <b>М24.19/04 – 1.1</b>	Лист
Изм.	Кол.уч.	Лист	№ док.	Подпись	Дата		2

СХЕМА № 1. Расположение плит утеплителя, расщечек, сетки и штукатурки



Изм.	Кол. уч.	Лист	№ док.	Подпись	Дата
Зам. ген. дир.		Гликин		<i>Гликин</i>	
Рук. отд.		Воронин		<i>Воронин</i>	
Инженер		Пешкова		<i>Пешкова</i>	

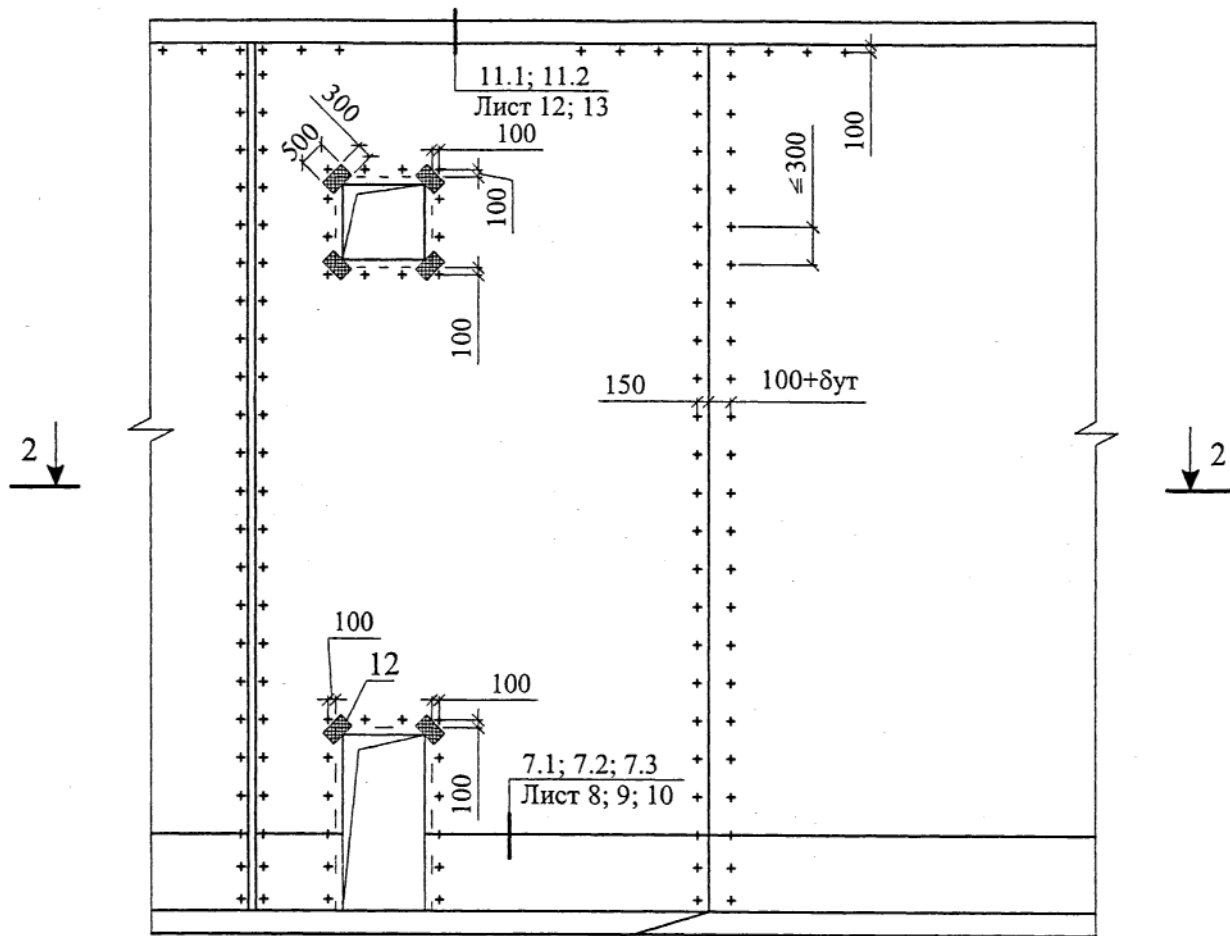
ООО "КНАУФ-Маркетинг Красногорск"  
М24.19/04 — 1.1

Новое строительство и реконструкция  
Теплоизоляция из пенополистирола  
Схмы 1-3  
Узлы 1-17

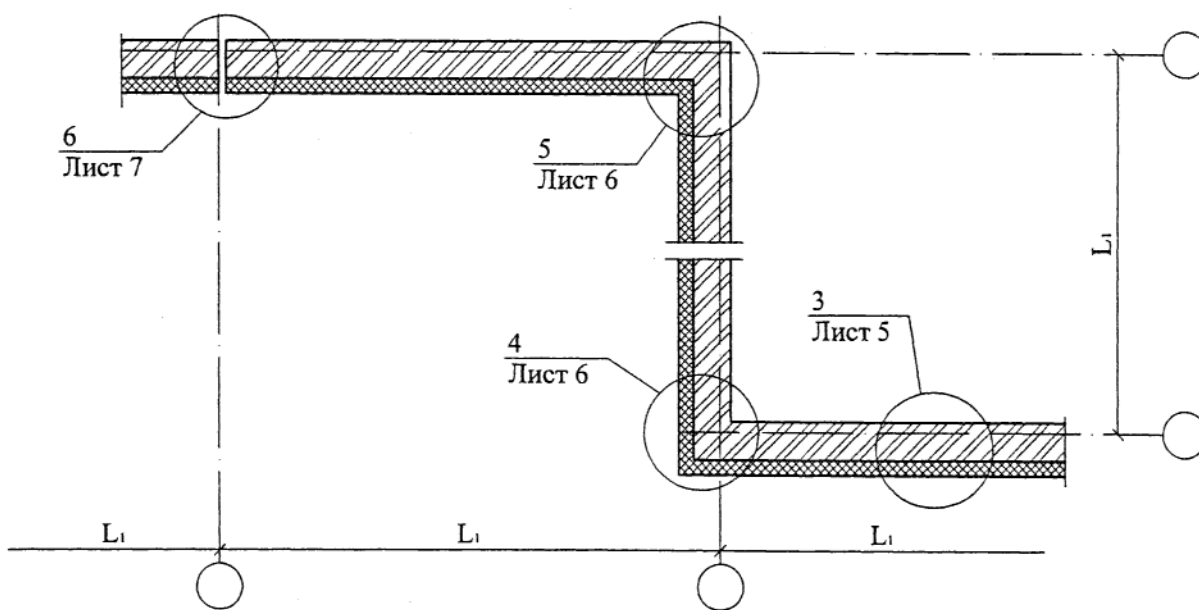
Стадия	Лист	Листов
МП	1	19

ОАО ЦНИИПРОМЗДАНИЙ  
г. Москва 2005 г.

СХЕМА № 2. Расположение анкеров в углах, температурных швах и у проемов



2 - 2



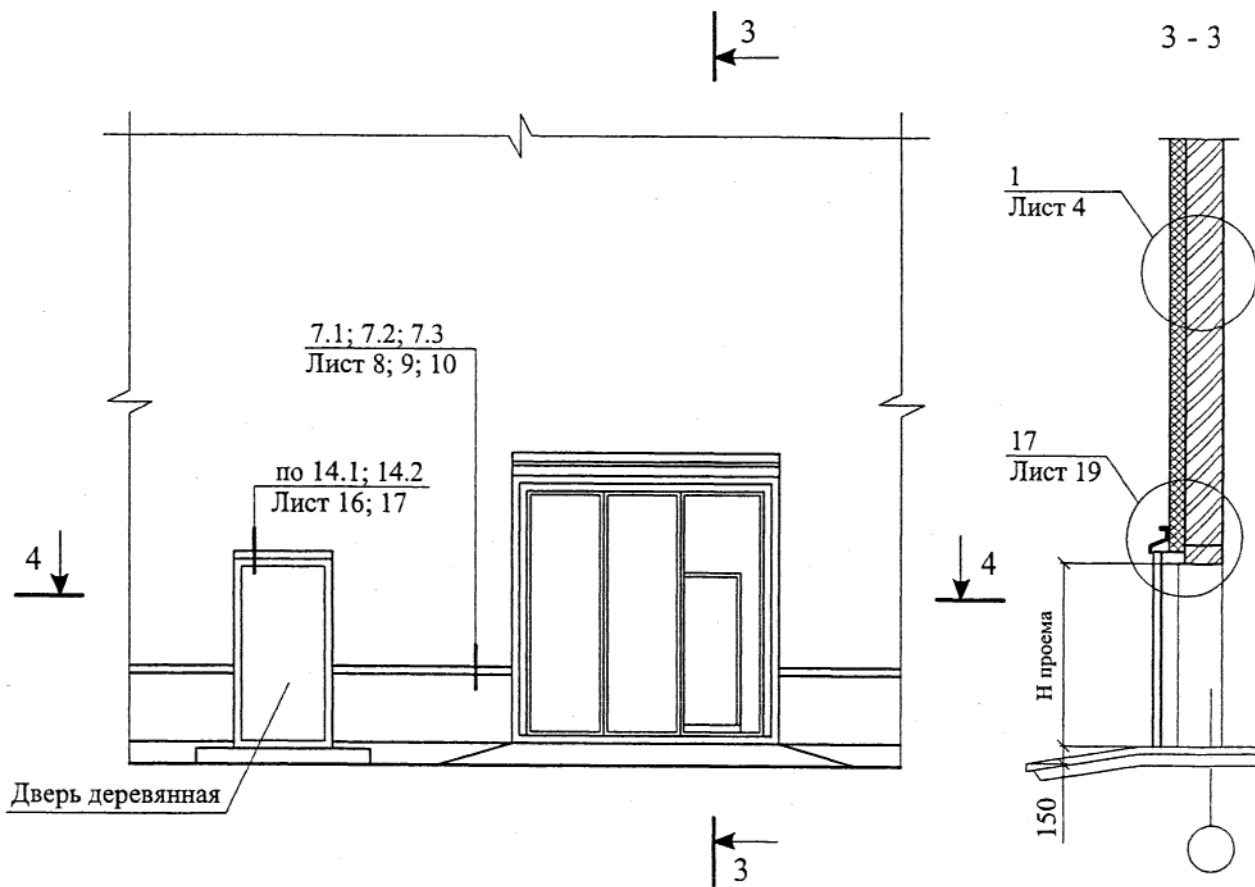
Изм.	Кол. уч.	Лист	№ док.	Подпись	Дата

ООО "КНАУФ-Маркетинг Красногорск"  
M24.19/04 — 1.1

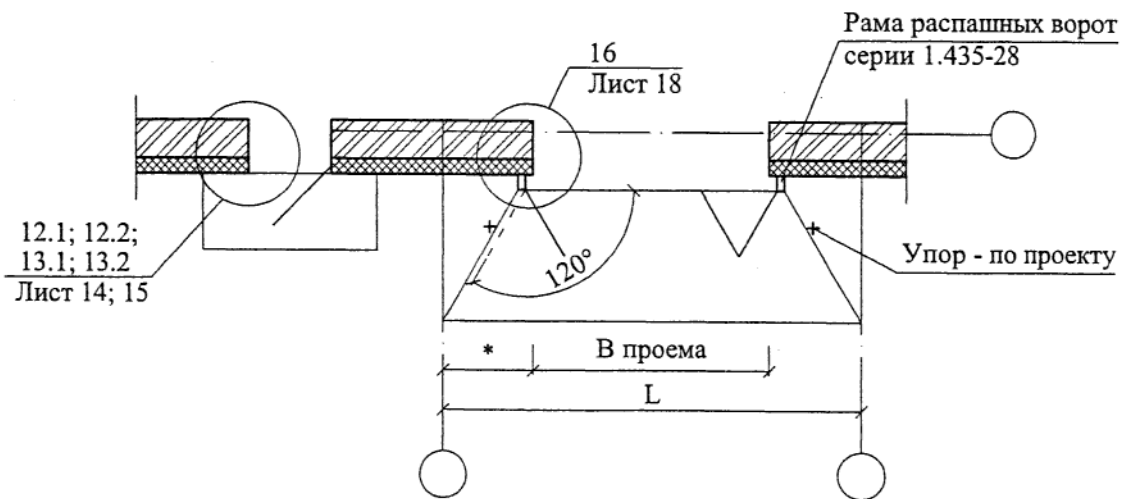
Лист

2

СХЕМА № 3



4 - 4



\* - по проекту

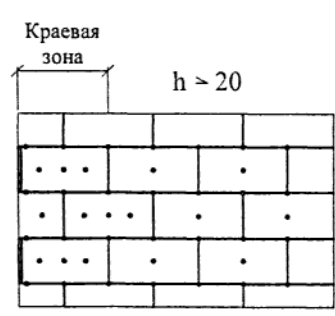
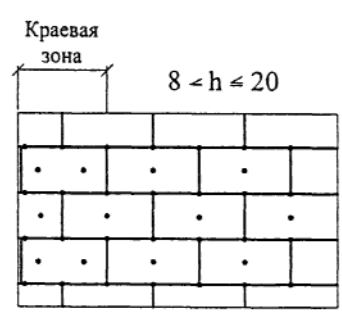
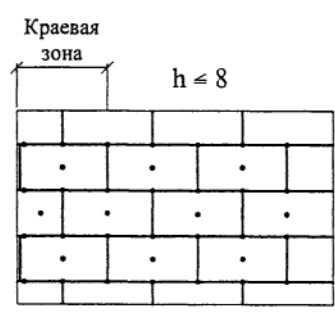
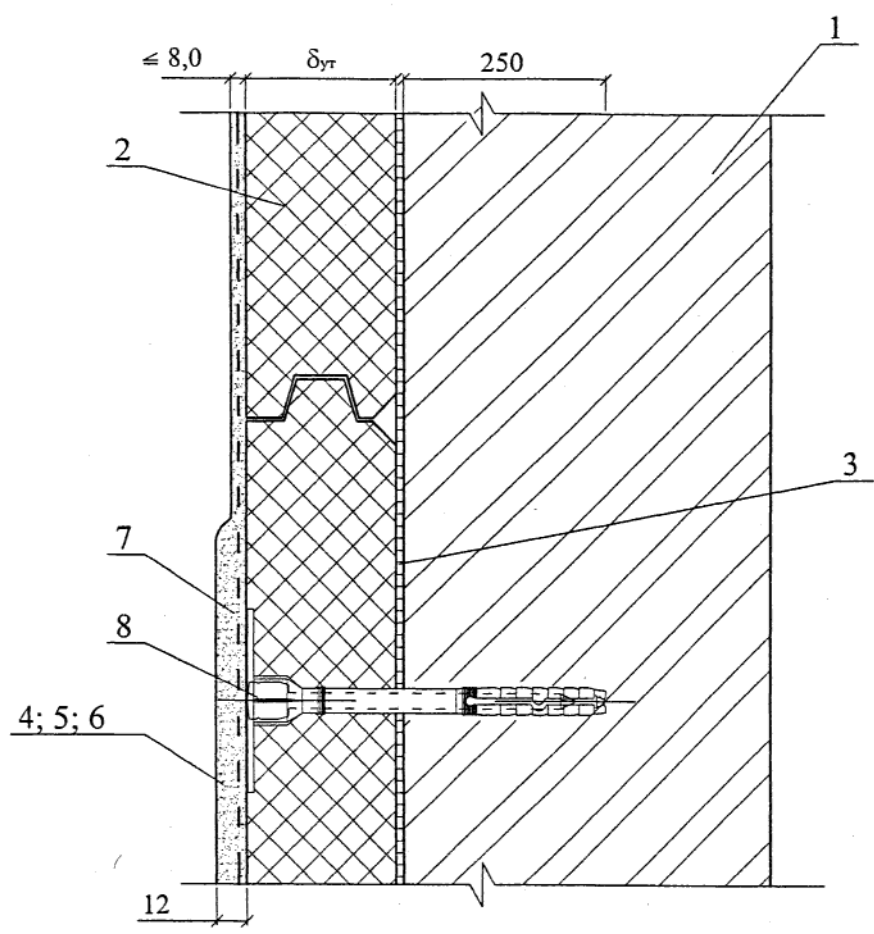
Изм.	Кол. уч.	Лист	№ док.	Подпись	Дата

ООО "КНАУФ-Маркетинг Красногорск"  
M24.19/04 — 1.1

Лист

3

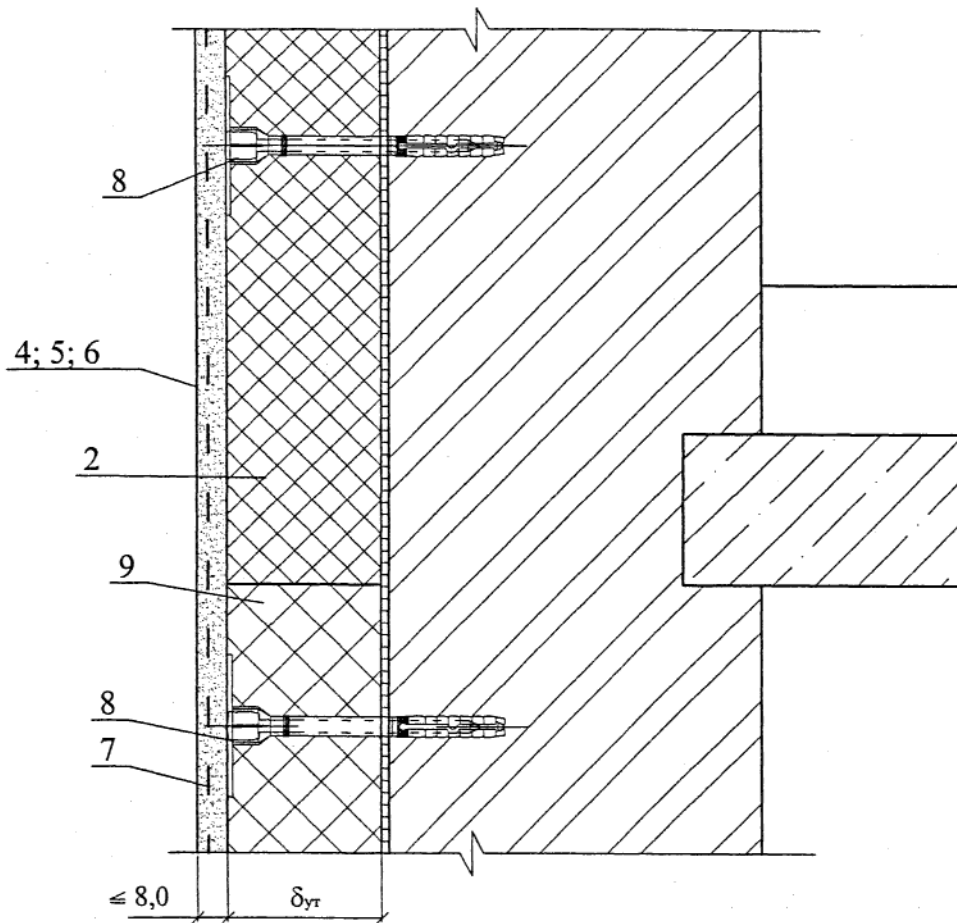
1



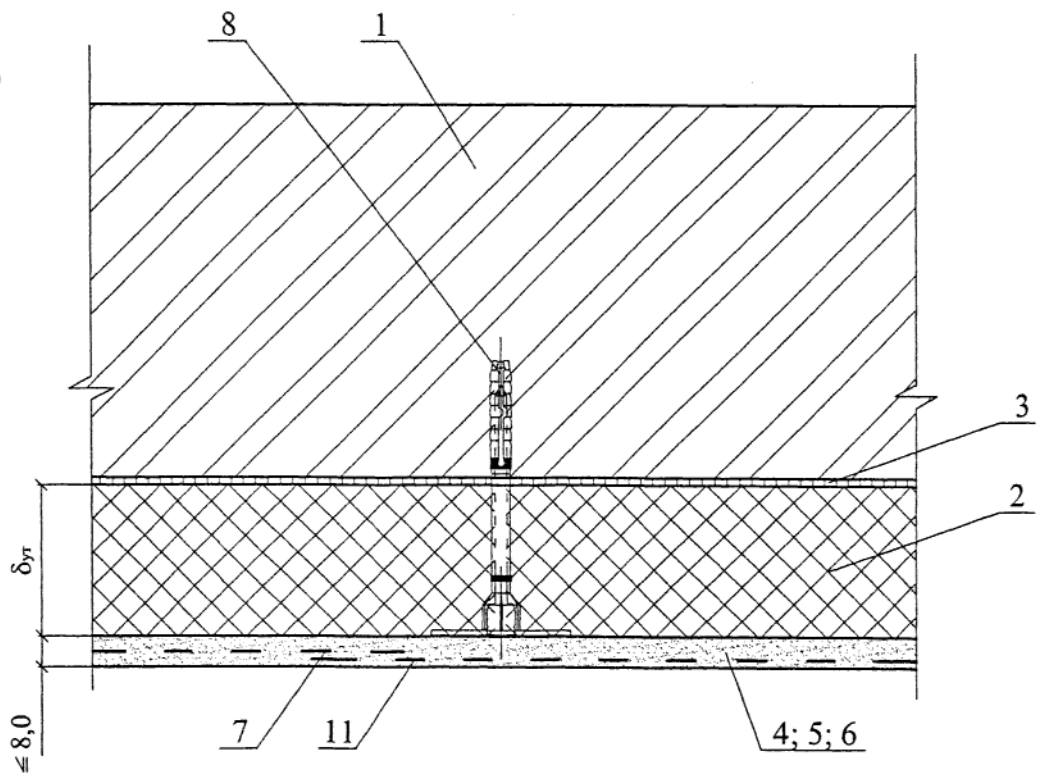
1. Количество дюбелей, устанавливаемых на  $1 \text{ м}^2$  системы, зависит от размеров плиты утеплителя, допустимой нагрузки на дюбель и высоты здания ( $h$ ) (расход дюбелей см. табл. 7).
2. Границы краевой зоны расположены на расстоянии  $1 \text{ м} \leq a/8 \leq 2 \text{ м}$ , где  $a$  - ширина торца здания.

Изм.	Кол. уч.	Лист	№ док.	Подпись	Дата

2



3

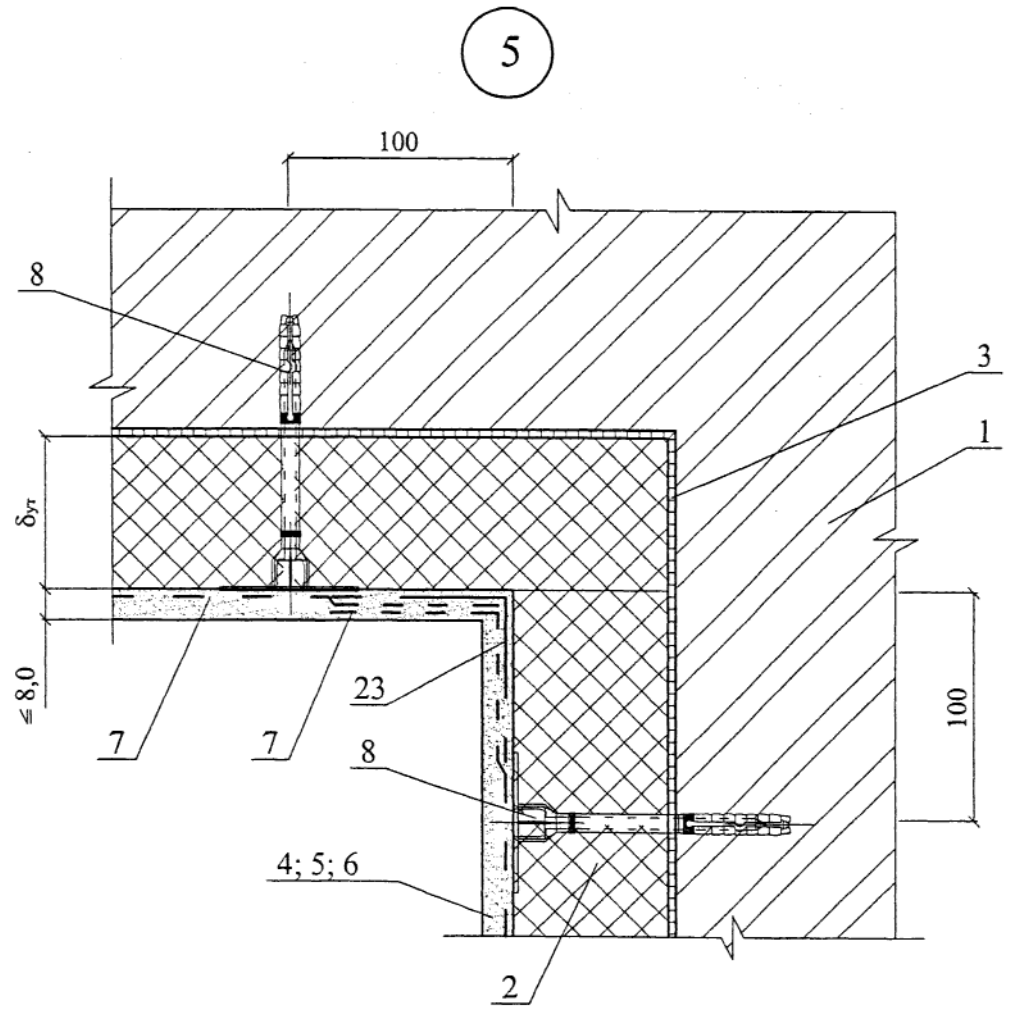
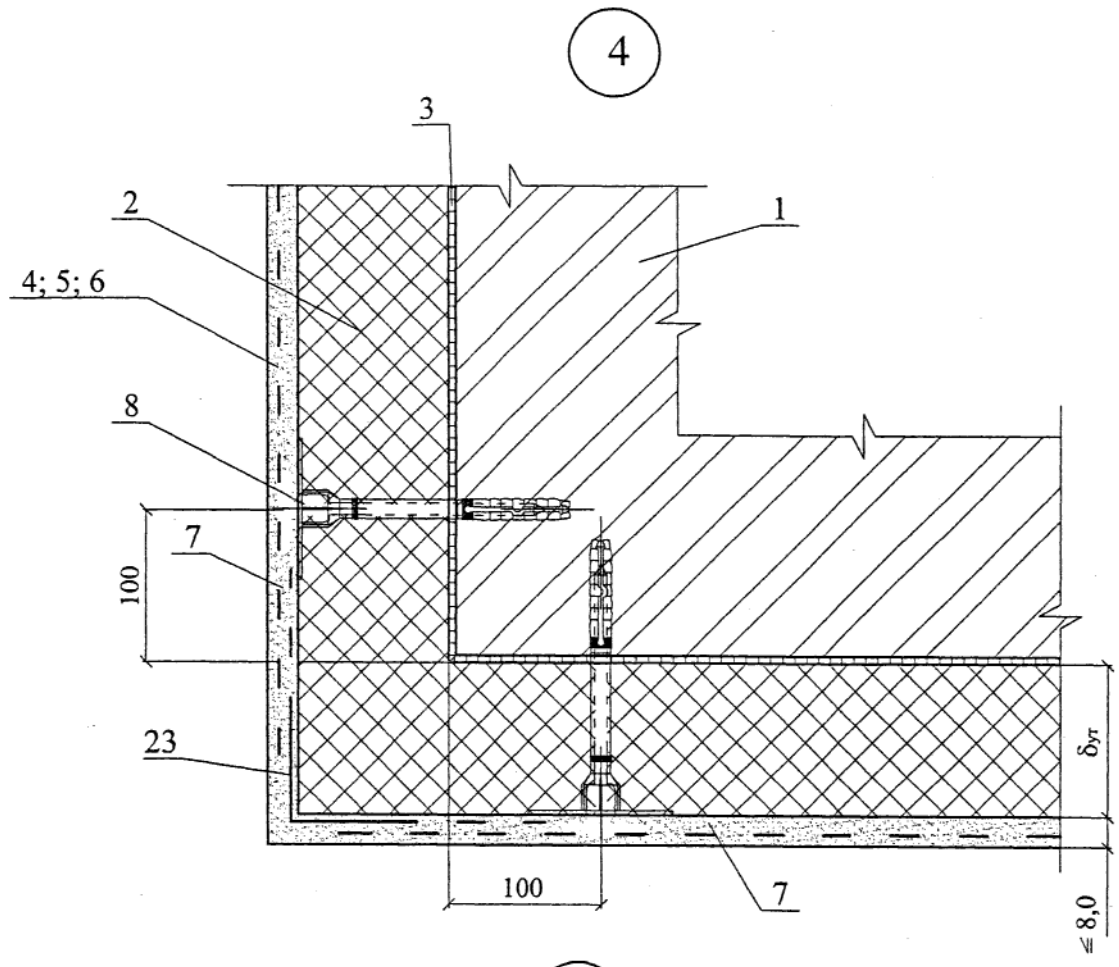


Изм.	Кол. уч.	Лист	№ док.	Подпись	Дата

ООО "КНАУФ-Маркетинг Красногорск"  
 М24.19/04 — 1.1

Лист

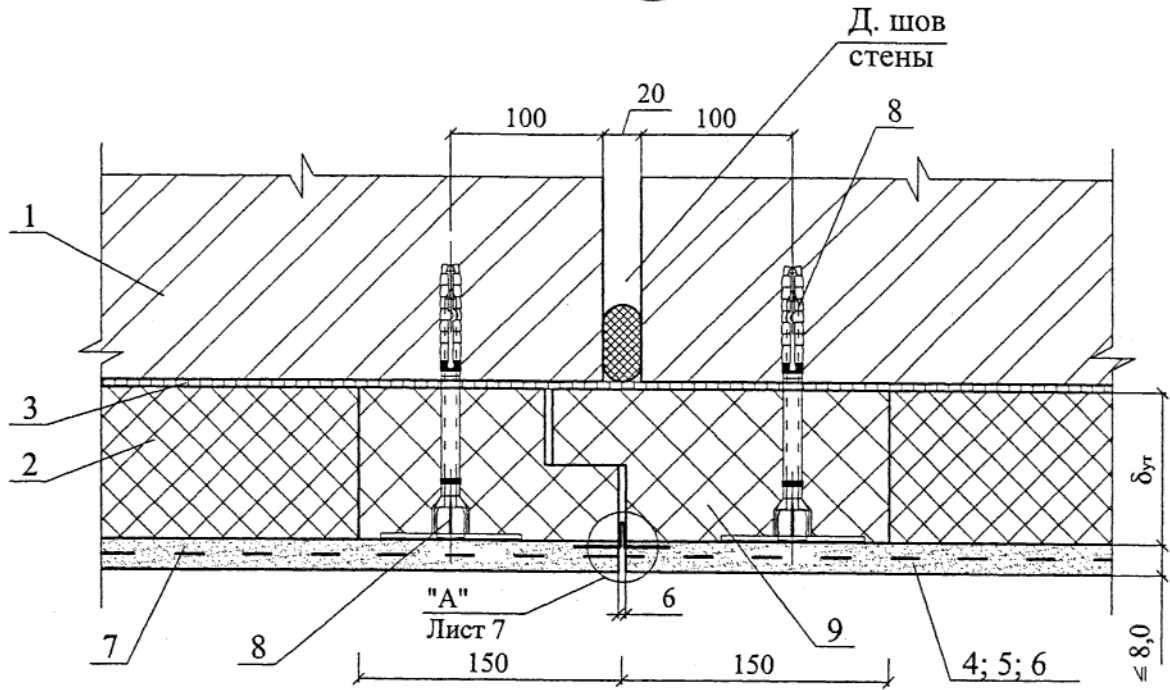
5



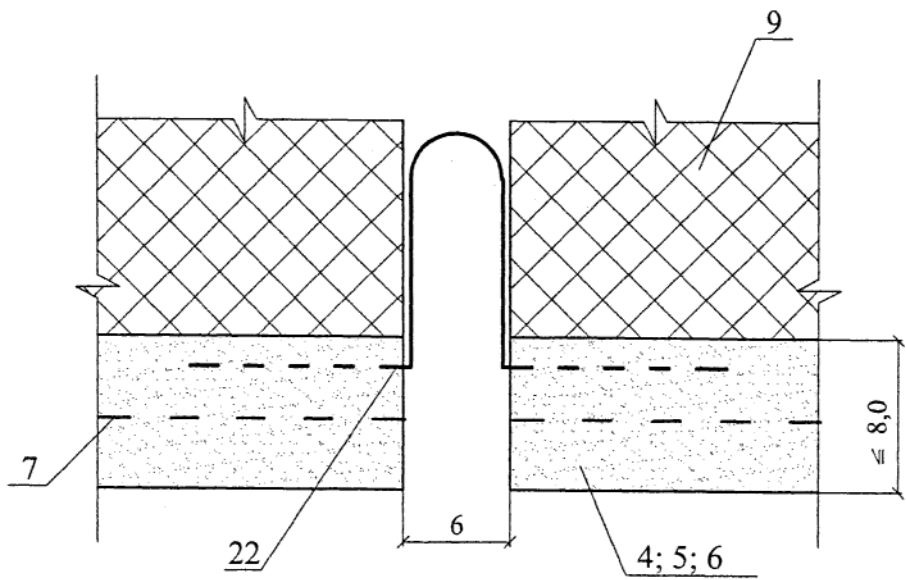
Изм.	Кол. уч.	Лист	№ док.	Подпись	Дата

ООО "КНАУФ-Маркетинг Красногорск"  
 М24.19/04 — 1.1

6



А



Изм.	Кол. уч.	Лист	№ док.	Подпись	Дата

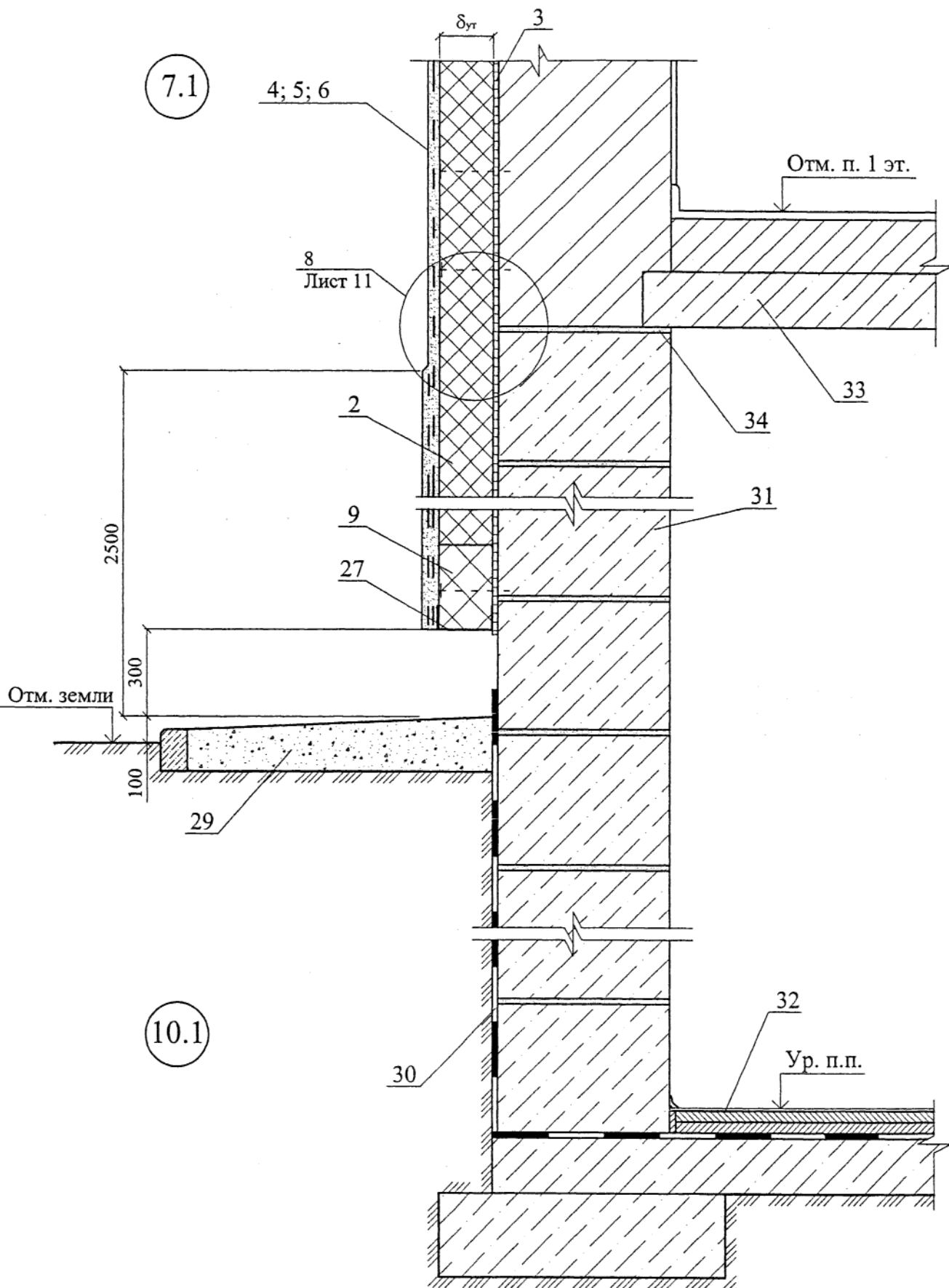
ООО "КНАУФ-Маркетинг Красногорск"  
М24.19/04 — 1.1

Лист

7



Вариант с поверхностным сбросом дождевой воды



7.1

10.1

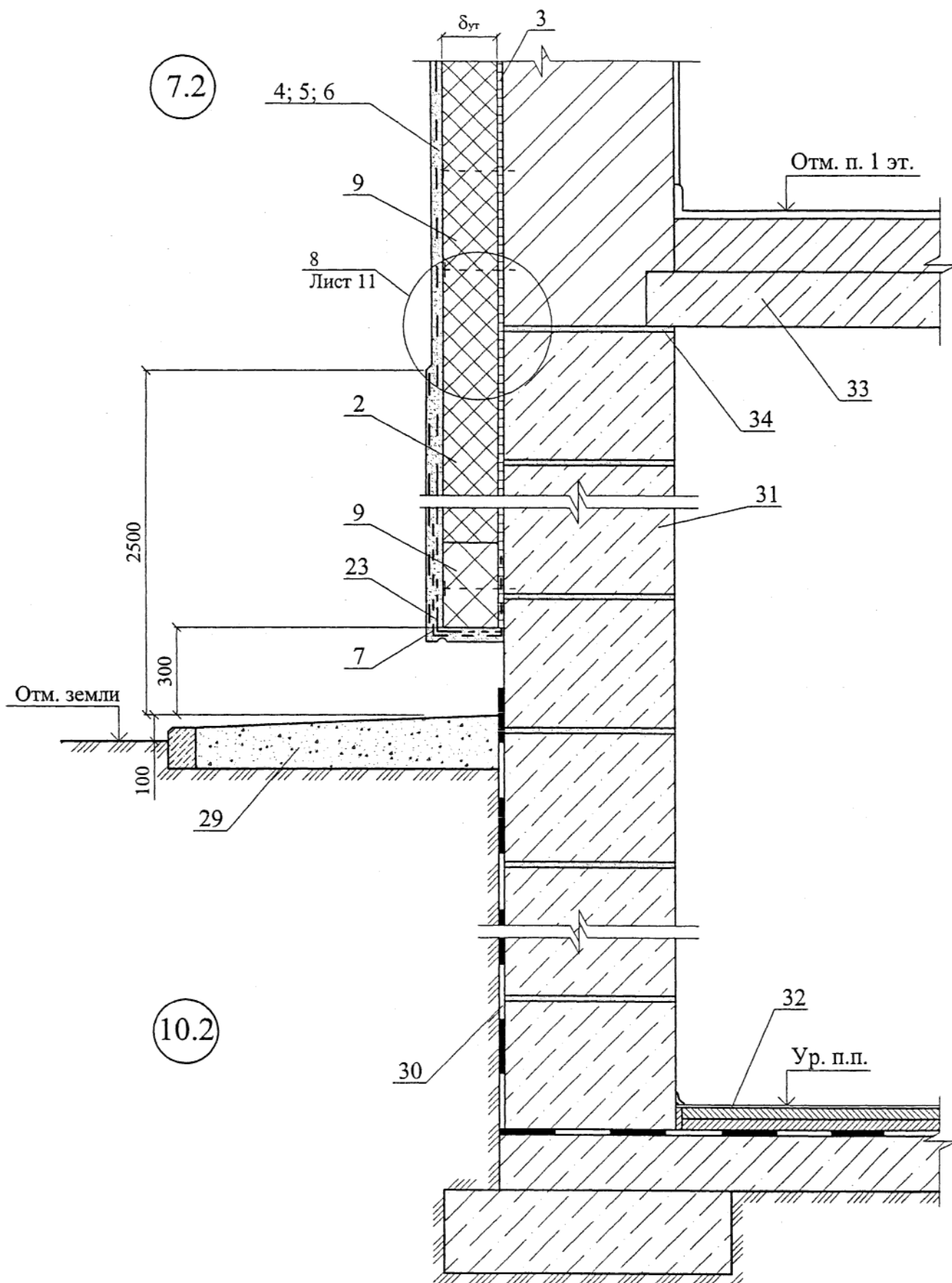
Изм.	Кол. уч.	Лист	№ док.	Подпись	Дата

ООО "КНАУФ-Маркетинг Красногорск"  
 М24.19/04 — 1.1

Лист

8

Вариант с поверхностным сбросом дождевой воды



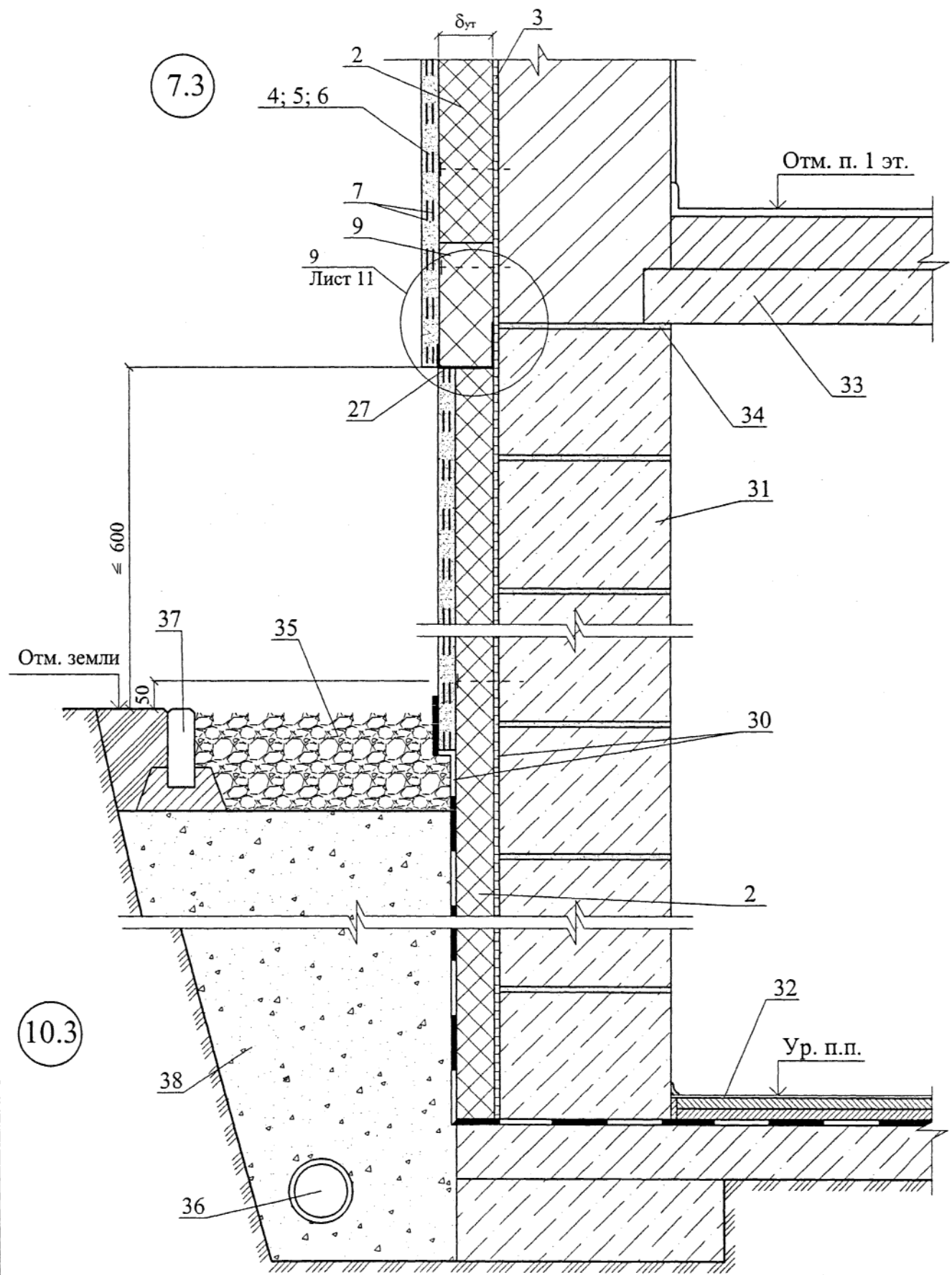
Изм.	Кол. уч.	Лист	№ док.	Подпись	Дата

ООО "КНАУФ-Маркетинг Красногорск"  
M24.19/04 — 1.1

Лист

9

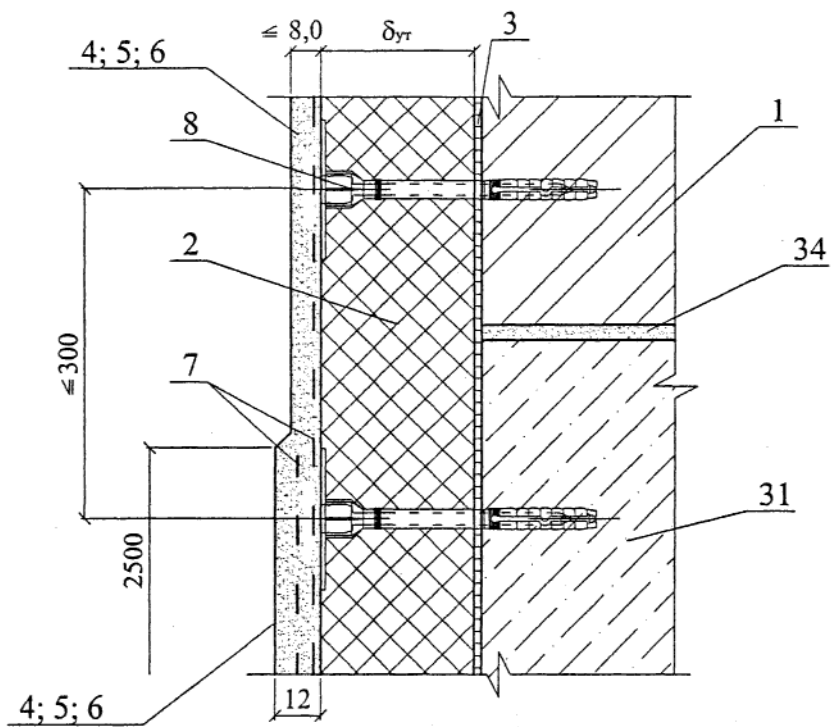
Вариант с дренажем



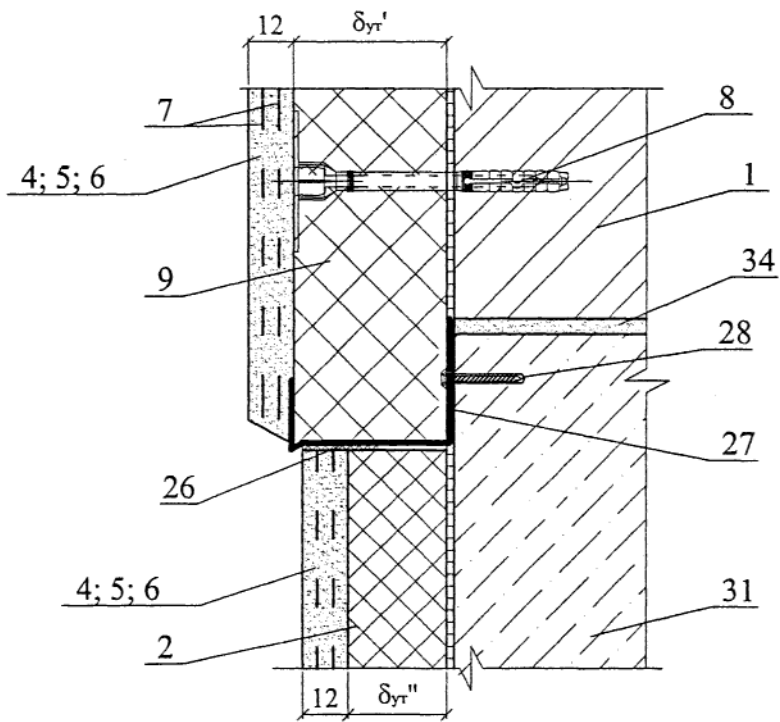
Изм.	Кол. уч.	Лист	№ док.	Подпись	Дата

ООО "КНАУФ-Маркетинг Красногорск"  
 М24.19/04 — 1.1

8



9



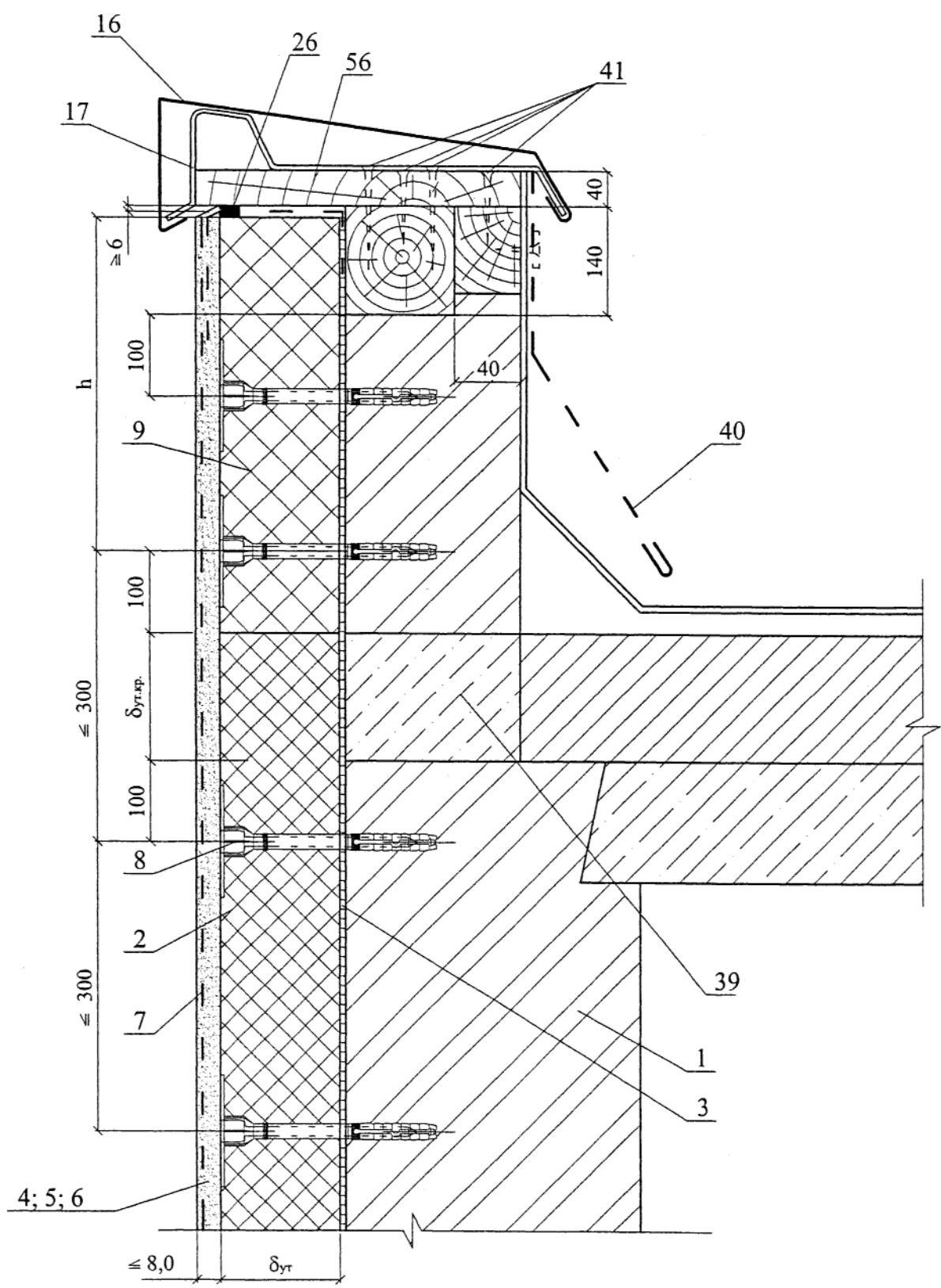
Изм.	Кол. уч.	Лист	№ док.	Подпись	Дата

ООО "КНАУФ-Маркетинг Красногорск"  
M24.19/04 — 1.1

Лист

11

11.1



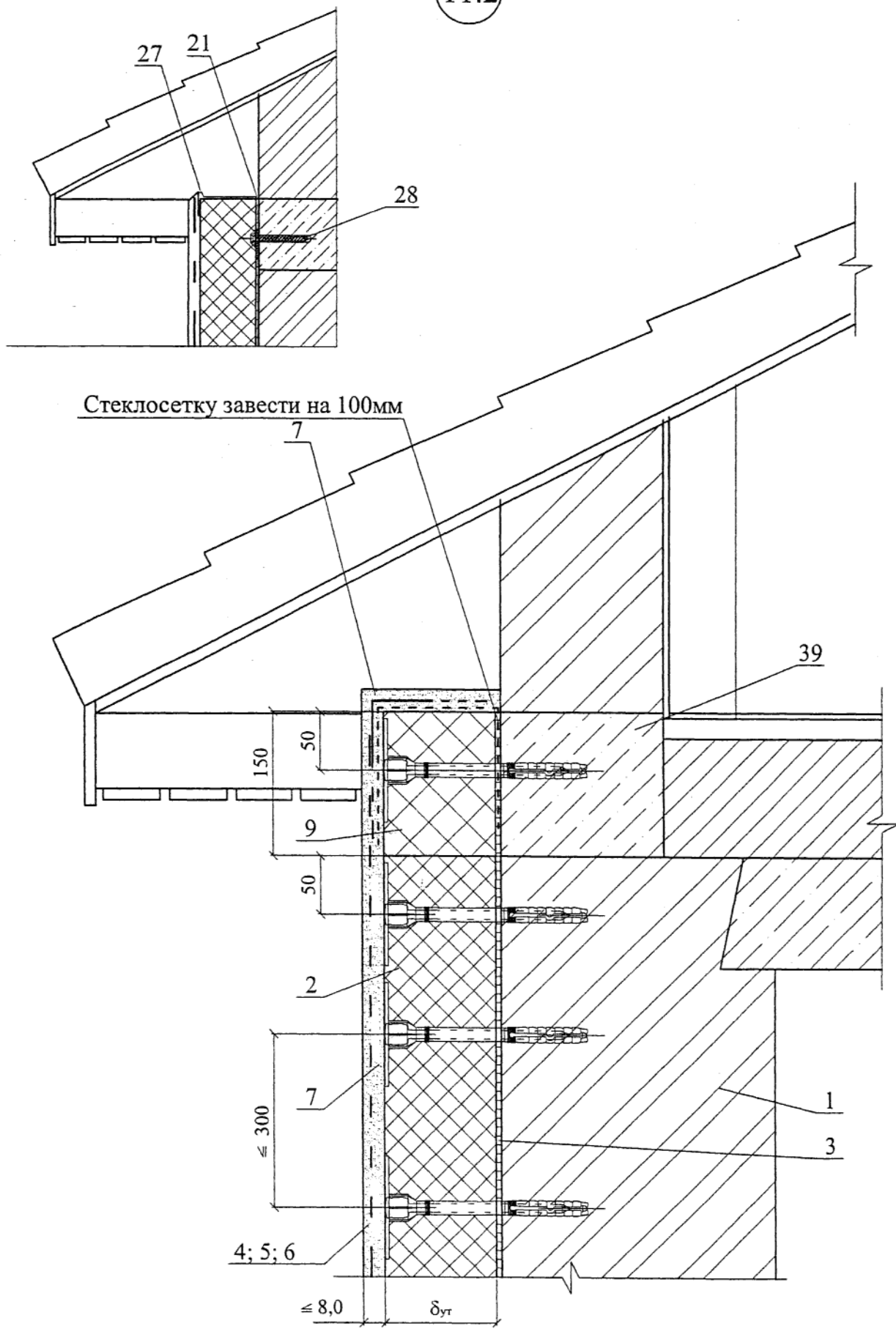
h - по проекту

Изм.	Кол. уч.	Лист	№ док.	Подпись	Дата

ООО "КНАУФ-Маркетинг Красногорск"  
 М24.19/04 — 1.1

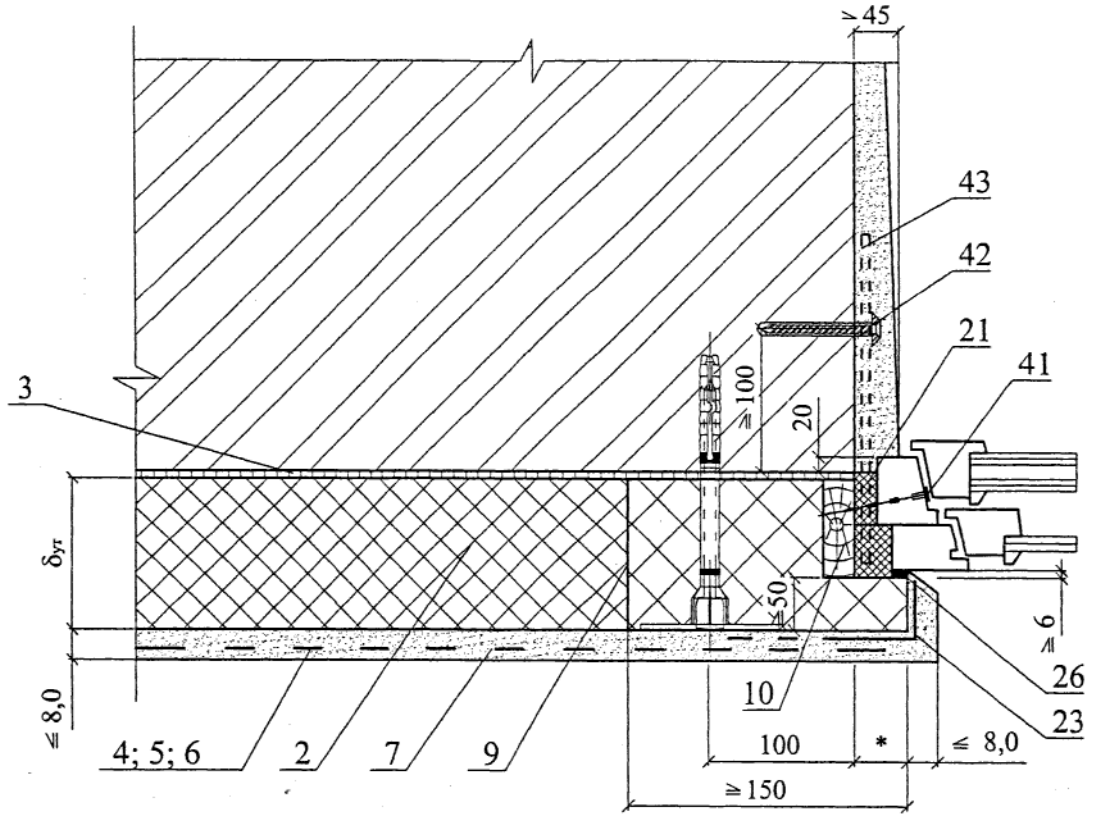
Вариант примыкания  
с опорным профилем

11.2

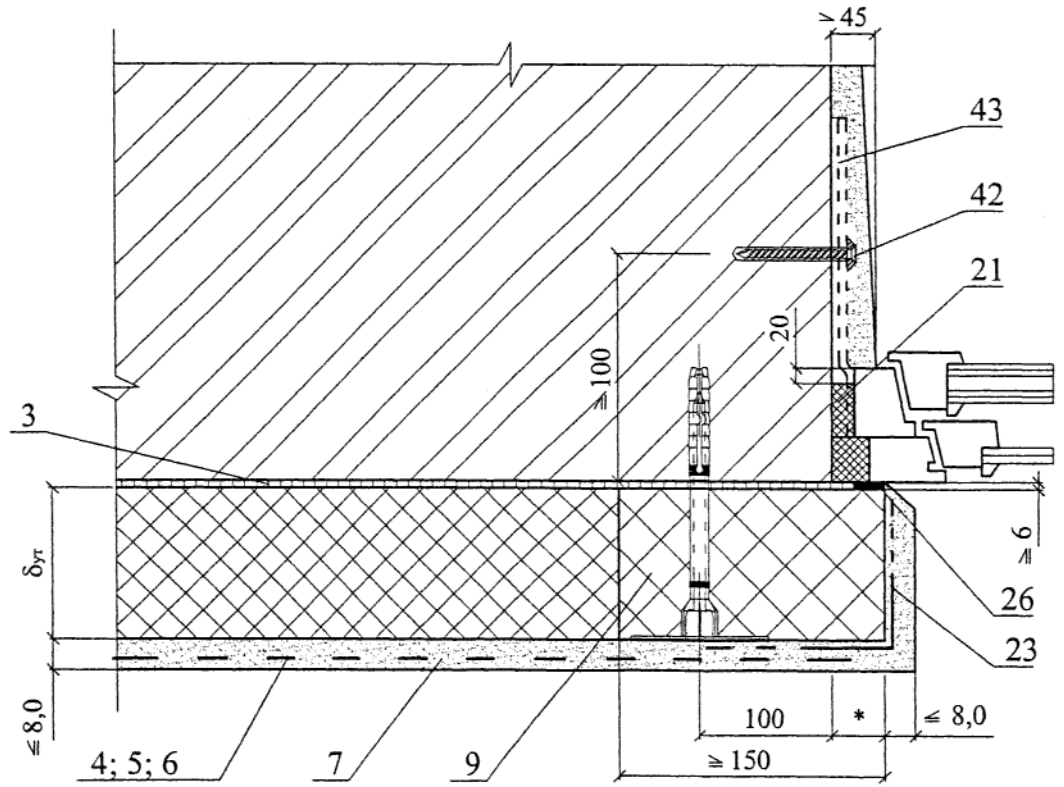


Изм.	Кол. уч.	Лист	№ док.	Подпись	Дата

12.1



13.1

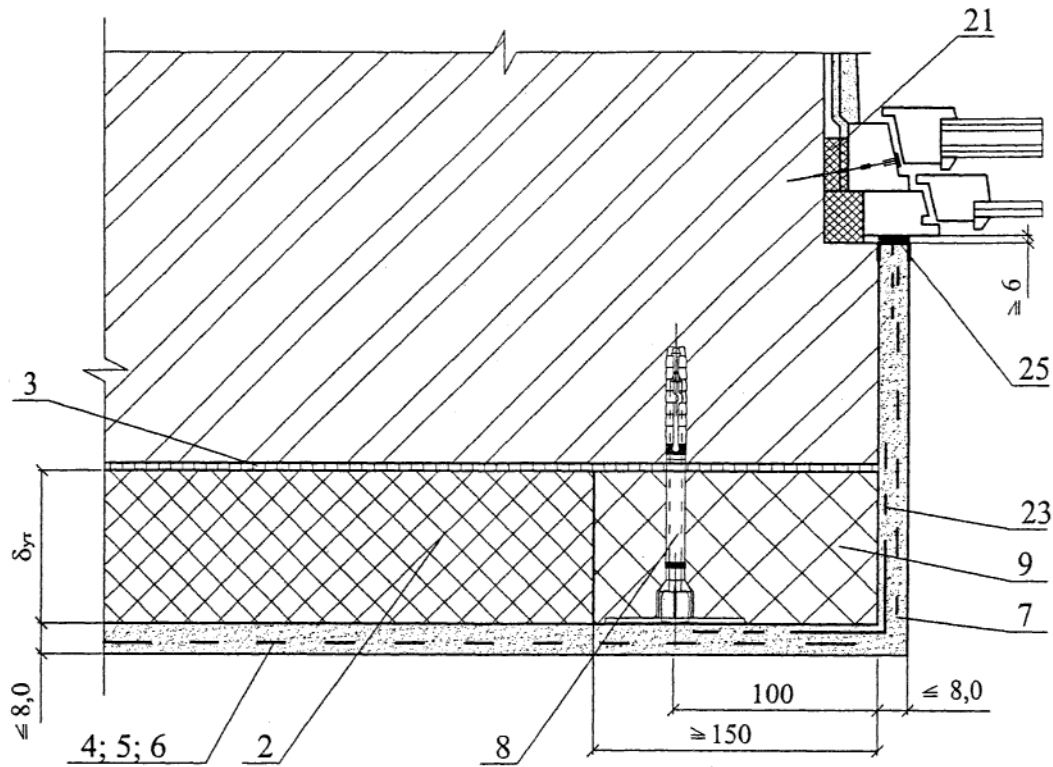


\* - по проекту

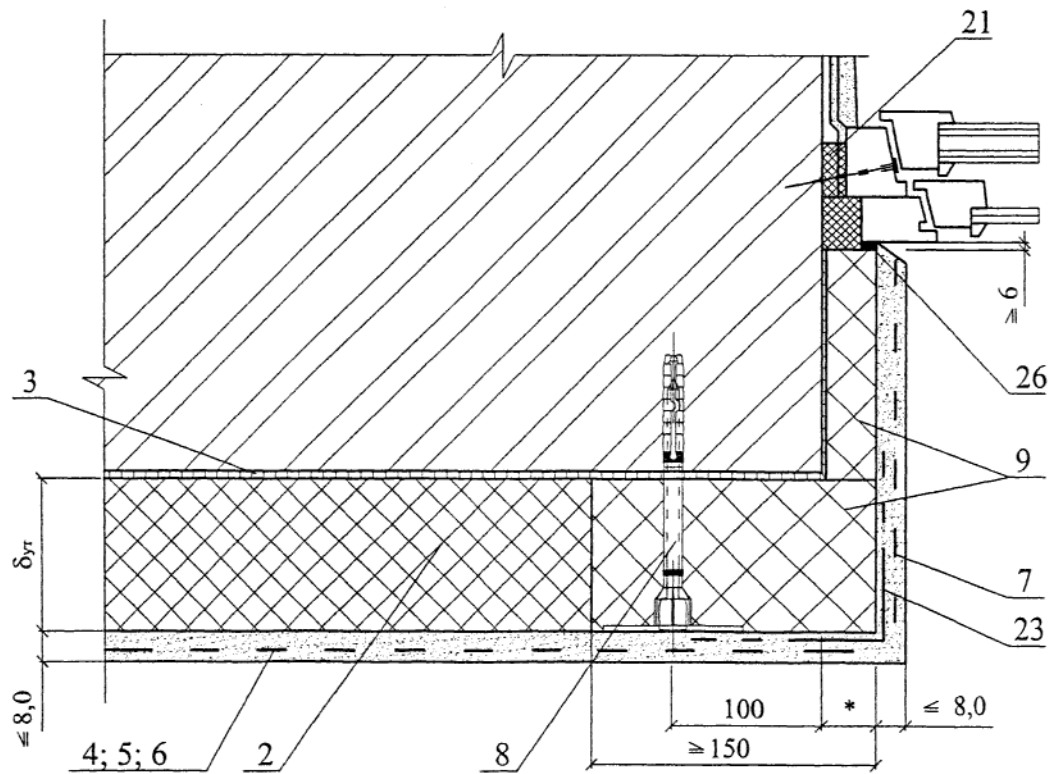
Изм.	Кол. уч.	Лист	№ док.	Подпись	Дата

ООО "КНАУФ-Маркетинг Красногорск"  
 М24.19/04 — 1.1

12.2



13.2



\* - по проекту

Изм.	Кол. уч.	Лист	№ док.	Подпись	Дата

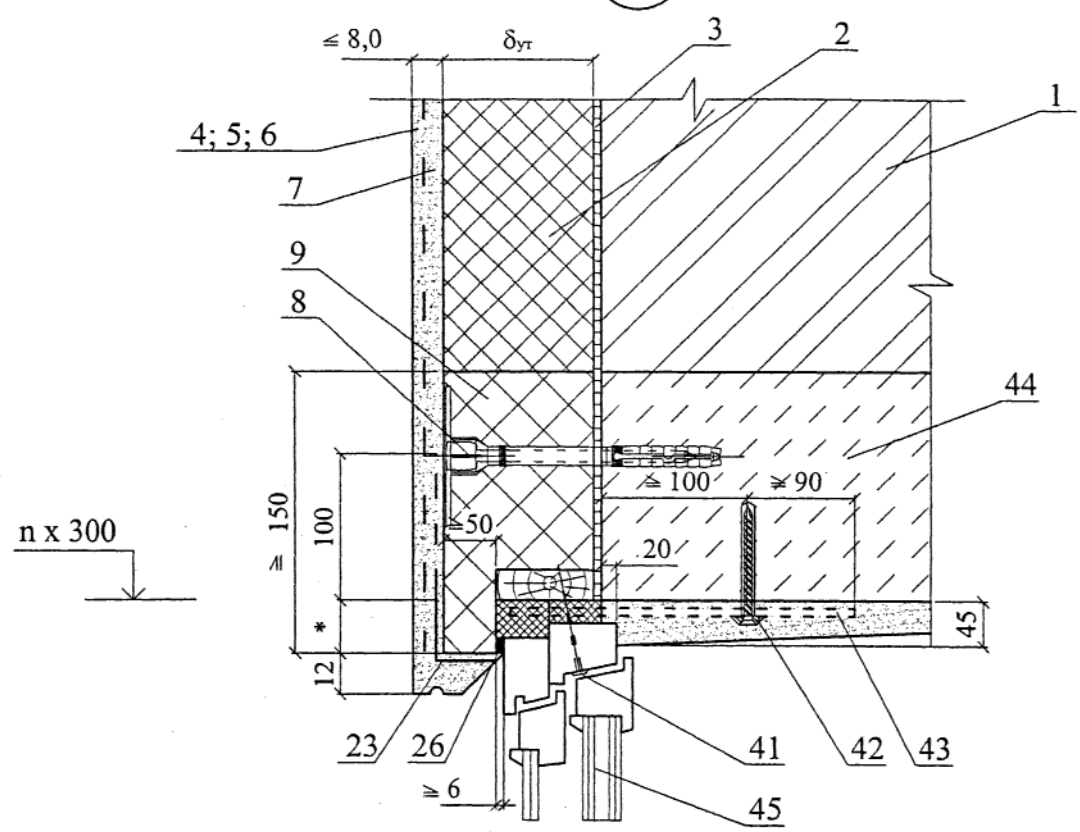
ООО "КНАУФ-Маркетинг Красногорск"  
 М24.19/04 — 1.1

Лист

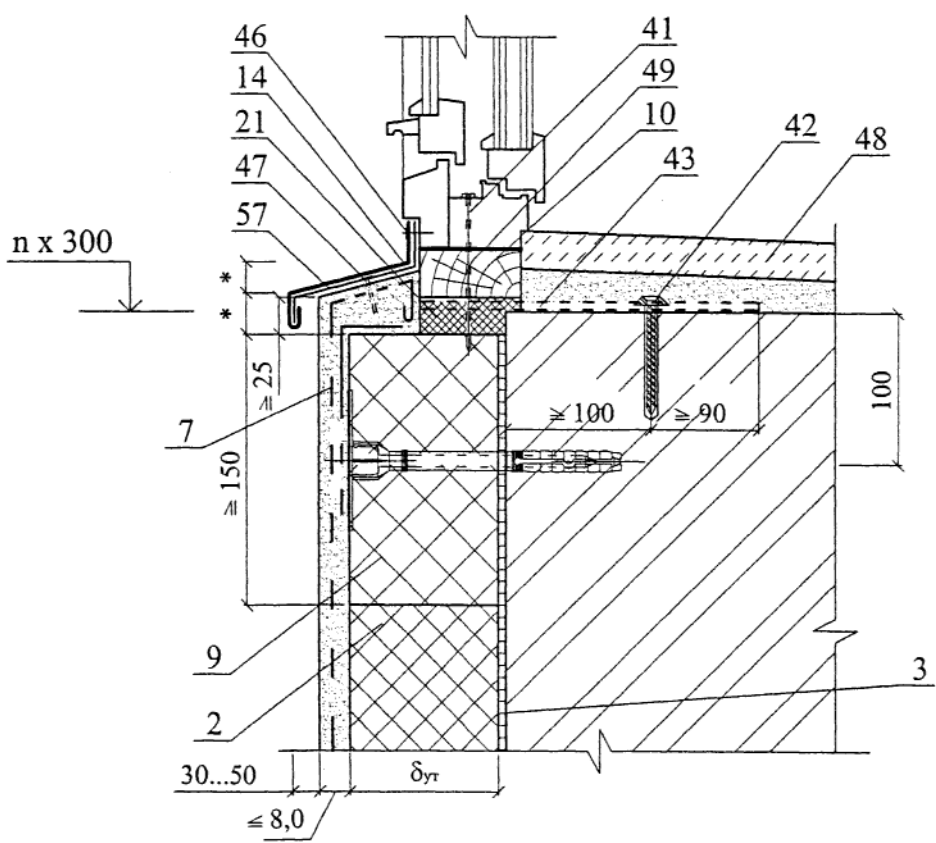
15



14.1



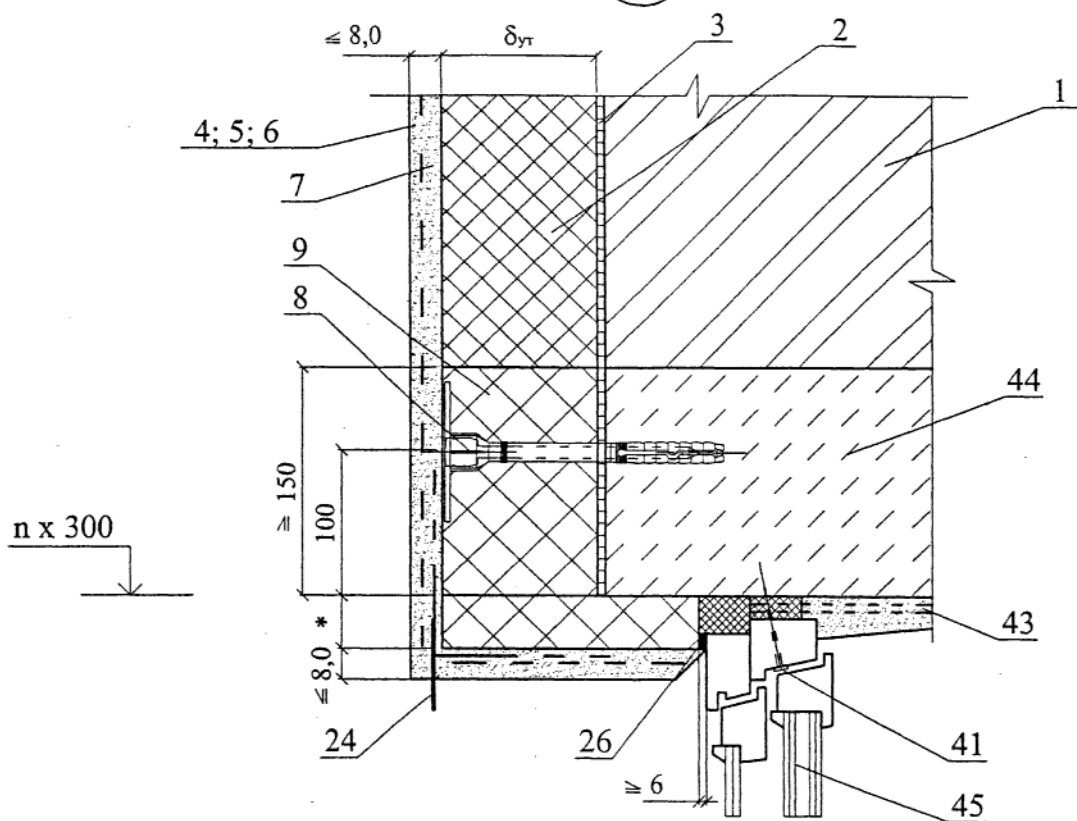
15.1



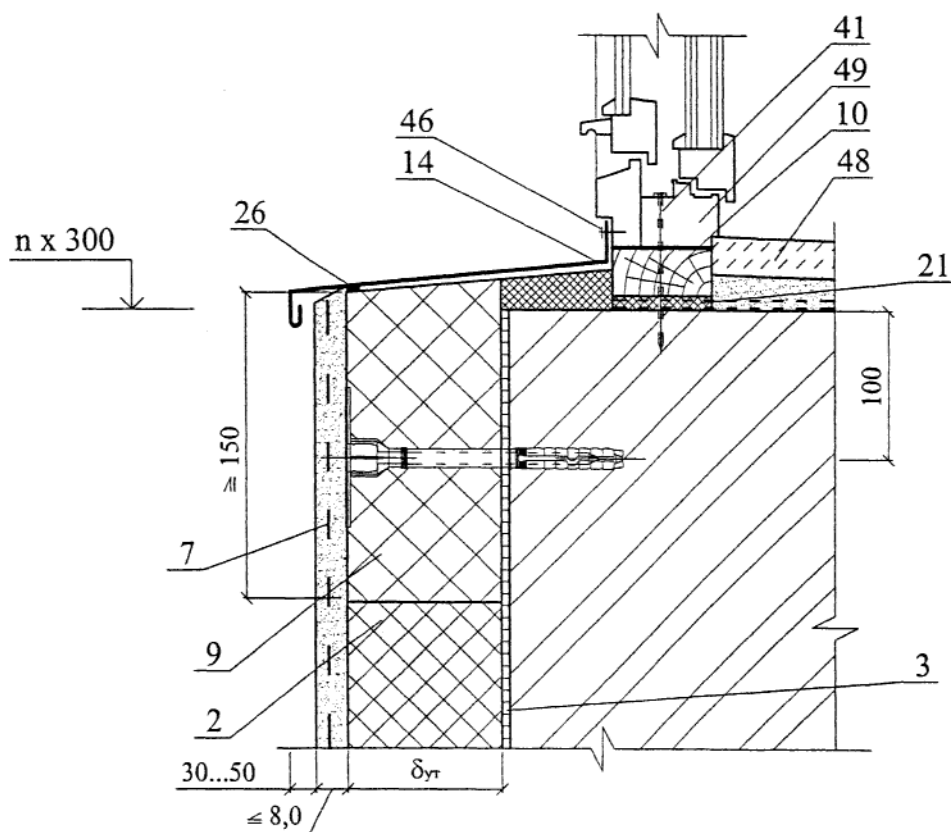
\* - по проекту

Изм.	Кол. уч.	Лист	№ док.	Подпись	Дата

14.2

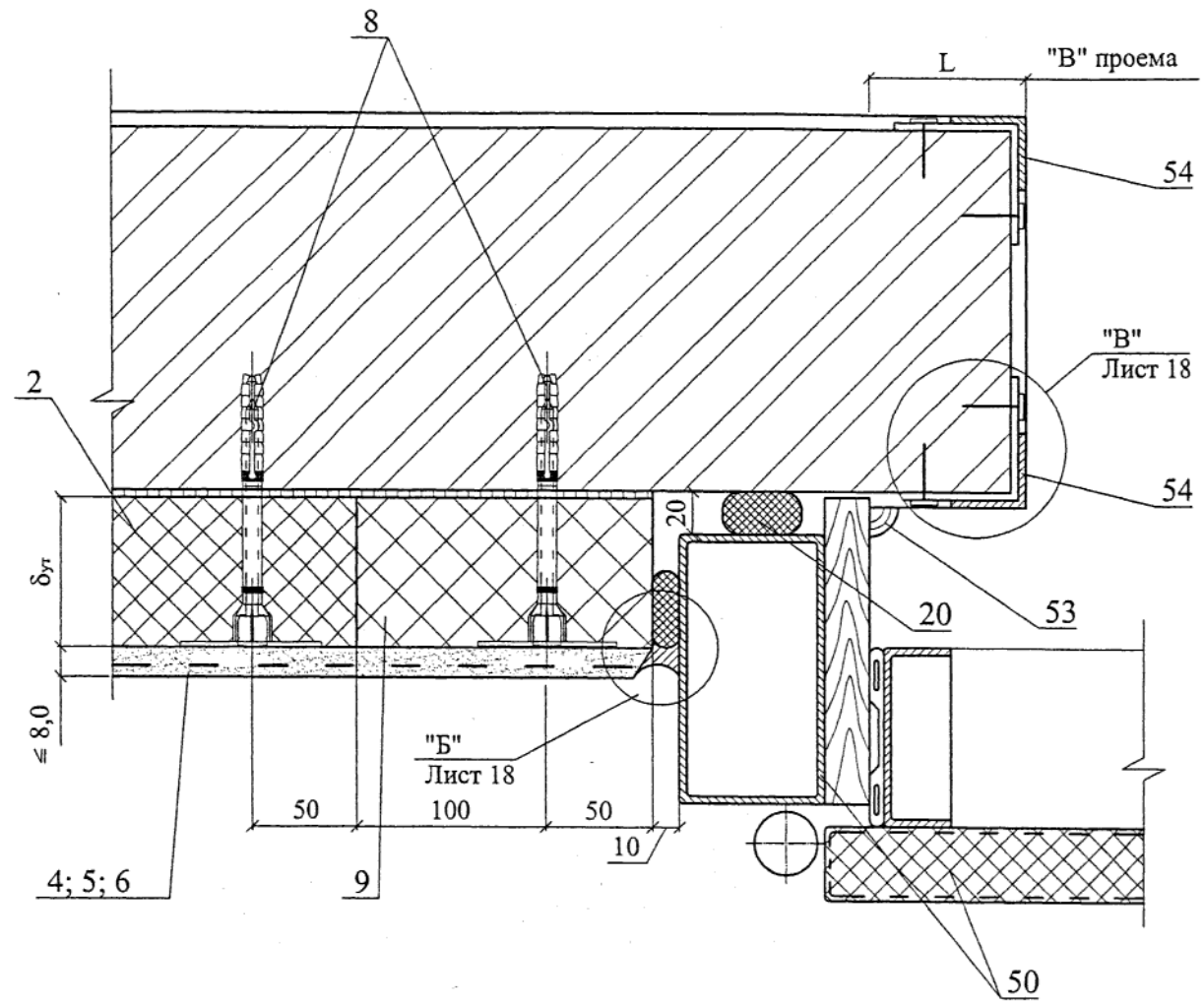


15.2

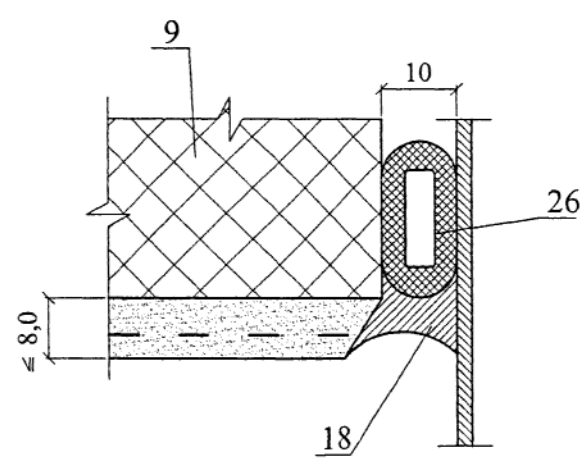


\* - по проекту

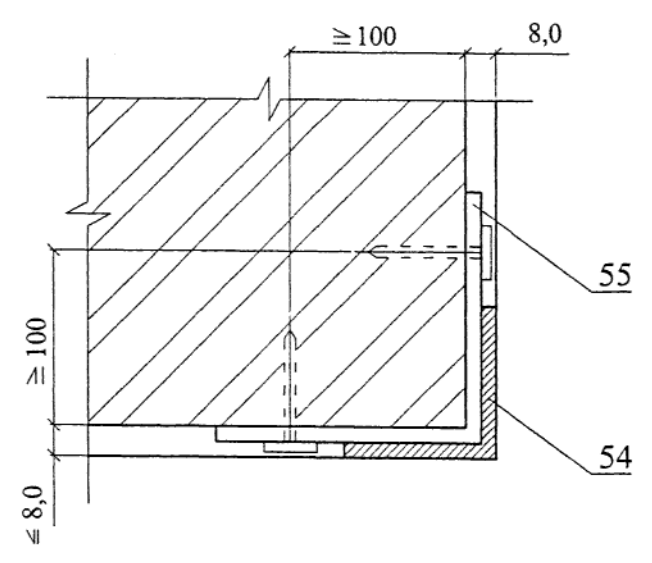
16



Б



В



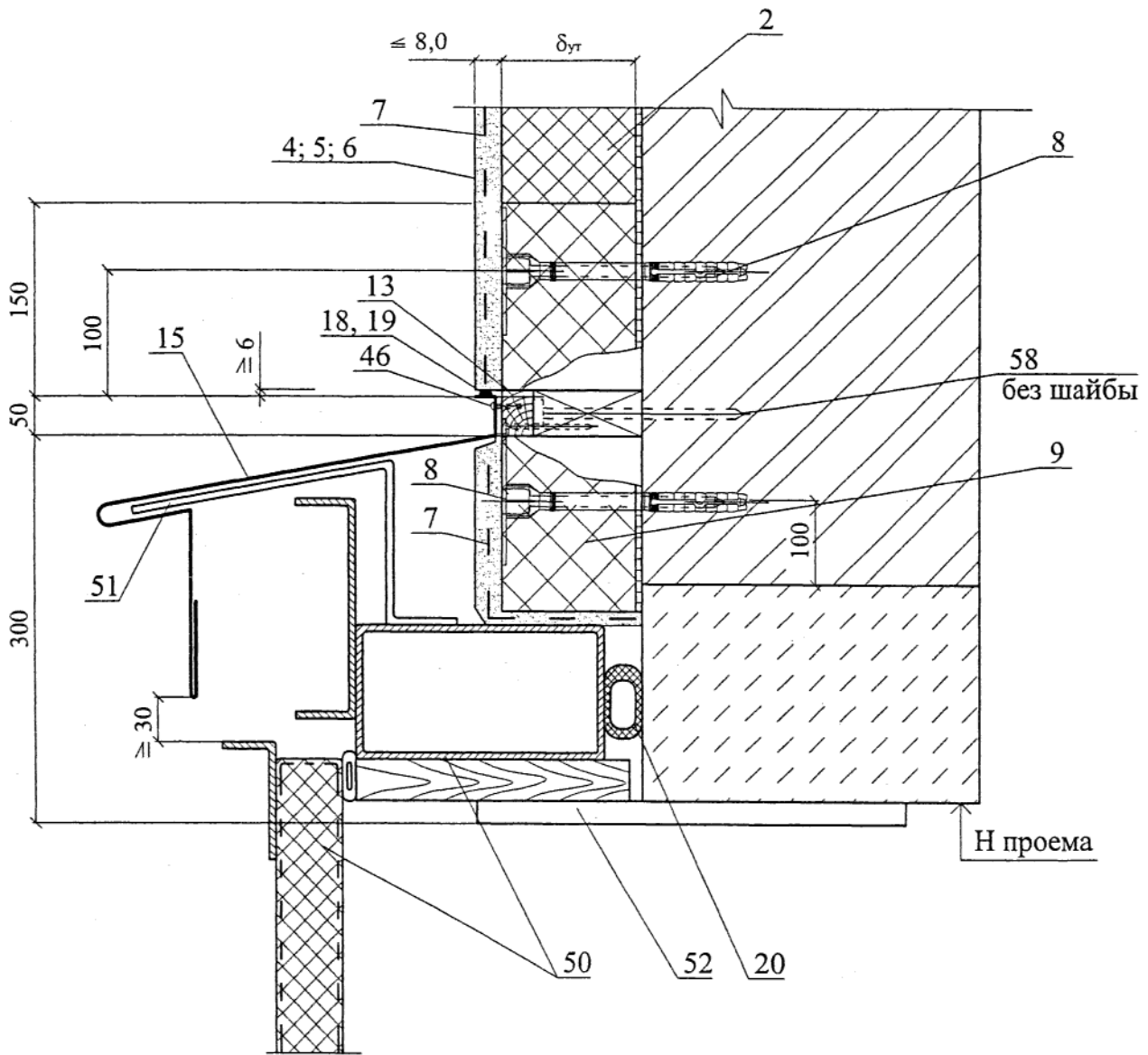
L - по проекту

Изм.	Кол. уч.	Лист	№ док.	Подпись	Дата

ООО "КНАУФ-Маркетинг Красногорск"  
M24.19/04 — 1.1

Лист  
18

17



Изм.	Кол. уч.	Лист	№ док.	Подпись	Дата

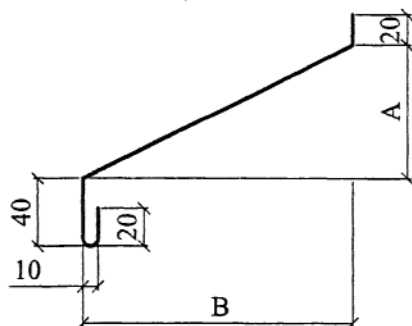
ООО "КНАУФ-Маркетинг Красногорск"  
M24.19/04 — 1.1

Лист

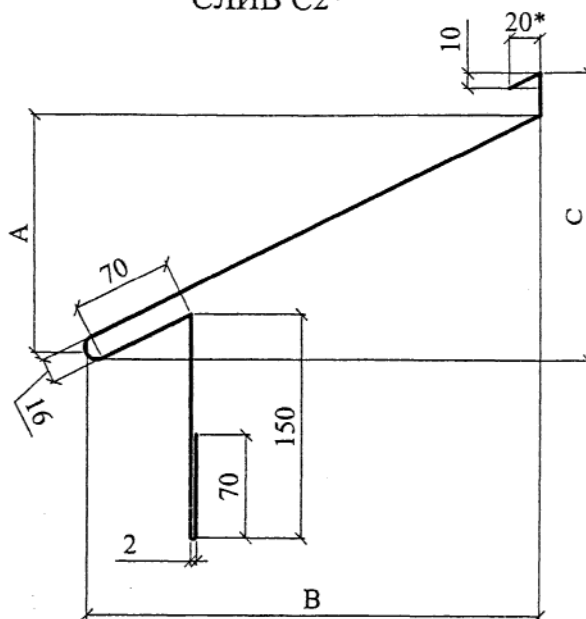
19

РАЗДЕЛ 1.2  
**КОМПЛЕКТУЮЩИЕ ИЗДЕЛИЯ**

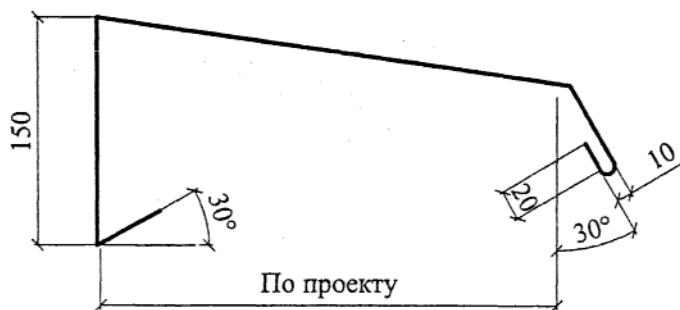
СЛИВ С1



СЛИВ С2\*



СЛИВ С3



$$A = \frac{B}{3} \quad C = \frac{B}{2}$$

Материал: ОЦ  $\frac{\text{БТ-ПН-0-0,7 ГОСТ 19904-90}}{\text{Н-МТ-1 ГОСТ 14918-80}}$

\* - толщина слива С2 - 1 мм

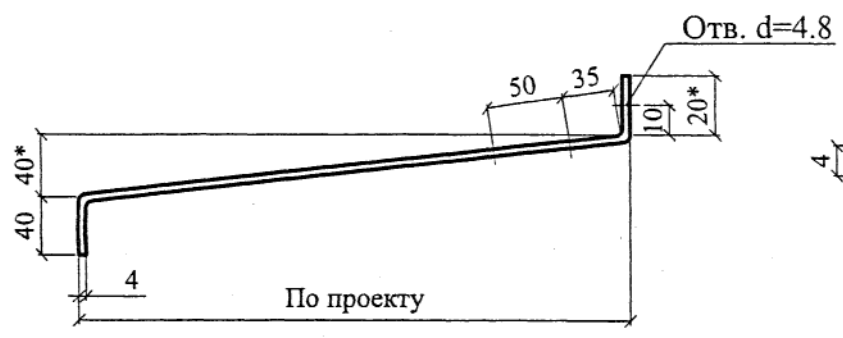
Изм.	Кол. уч.	Лист	№ док.	Подпись	Дата

ООО "КНАУФ-Маркетинг Красногорск"  
М24.19/04 — 1.2

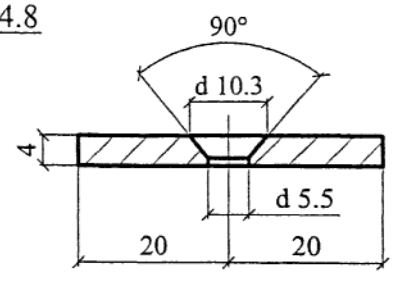
Лист

1

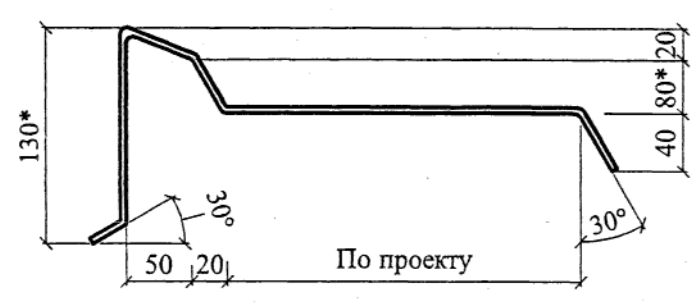
КОСТЫЛЬ К2



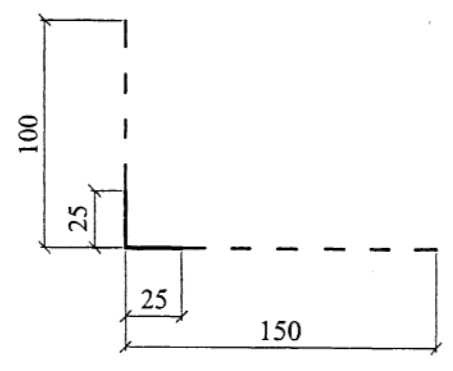
1 - 1



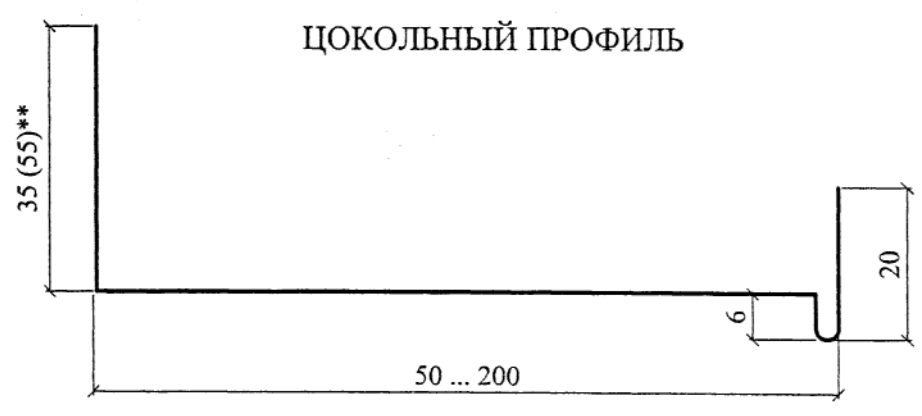
КОСТЫЛЬ К1



УГЛОВОЙ КОМБИНИРОВАННЫЙ ПРОФИЛЬ



ЦОКОЛЬНЫЙ ПРОФИЛЬ



Материал: лист Б-ПН-4x40 ГОСТ 19903-74  
С 235 ГОСТ 27772-88

1. \* Уточняется в проекте.
2. Костыли окрасить за 2 раза или оцинковать
3. \*\* Значение в скобках указано для профилей с шириной полки профиля В ≥123 мм.

Изм.	Кол. уч.	Лист	№ док.	Подпись	Дата

ООО "КНАУФ-Маркетинг Красногорск"  
 М24.19/04 — 1.2

ЧАСТЬ 2

**ВНУТРЕННЕЕ УТЕПЛЕНИЕ СТЕН ЗДАНИЙ С ИСПОЛЬЗОВАНИЕМ  
ГИПСОВОЙ КОМБИНИРОВАННОЙ ПАНЕЛИ ГКП ПС  
"КНАУФ – ТЕРМОПАНЕЛЬ"**



## 2.1. СТЕНЫ С ТЕПЛОИЗОЛЯЦИЕЙ ИЗ ГИПСОВЫХ КОМБИНИРОВАННЫХ ПАНЕЛЕЙ ГКП ПС (КНАУФ Термопанель)

2.1.1. Гипсовые комбинированные панели ГКП ПС (ТУ 5772-002-04001508-94) предназначены для устройства дополнительного утепления стен со стороны помещения, при реконструкции здания, а также в случаях, когда недопустимо изменение его фасада. Гипсовая комбинированная панель представляет собой изделие заводской готовности, состоящее из гипсокартонного листа с приклеенной к нему в качестве теплоизоляционного слоя пенополистирольной плитой различных марок по ГОСТ 15588-86 и ТУ 2244-003-50934765-2002, между которыми при необходимости может быть расположен слой пароизоляции. Необходимость применения комбинированных панелей со слоем пароизоляции для различных климатических районов России определяется в соответствии с Заключением по установлению области применения гипсовых комбинированных панелей марки «КНАУФ-Термопанель» для внутреннего утепления наружных стен вновь строящихся и реконструируемых жилых и общественных зданий, эксплуатируемых в климатических условиях РФ (приложение 4).

2.1.2. Гипсовые комбинированные панели изготавливают с номинальными размерами:

по длине 2500; 2700; 3000 мм

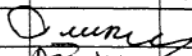
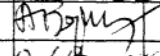
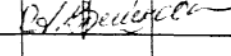
по ширине 600 и 1200 мм

2.1.3. Нормы теплозащиты и данные по толщине теплоизоляции см. приложение 4 данного альбома.

2.1.4. Гипсовые комбинированные панели крепятся к поверхности стен с помощью смесей КНАУФ-Перлфикс и КНАУФ-Фюгенфюллер (ТУ 5745-011-04001508-97).

2.1.5. Перед наклейкой КНАУФ Термопанелей поверхность стен должна быть очищена от пыли и грязи и произведена разбивка стены на захваты с разметкой мест установки панелей.

2.1.6. При ровной поверхности стен, клеевую смесь КНАУФ-Фюгенфюллер наносят зубчатым шпателем сплошными продольными полосами по периметру комбинированной панели и дополнительно вдоль посередине (одна полоса – для ГКП ПС с листом ГКЛ 12,5 мм и две полосы – для ГКП ПС с листом ГКЛ 9,5 мм) (рис. 7).

						<b>ООО «КНАУФ-Маркетинг Красногорск» M24.19/04</b>			
Изм.	Кол.уч.	Лист	№ док.	Подпись	Дата				
Зам. ген. дир.		Гликин				Пояснительная записка	Стадия	Лист	Листов
Рук. отд.		Воронин					МП	2	5
Инженер		Пешкова					ОАО ЦНИИПРОМЗДАНИЙ г. Москва. 2005 г.		

**2.1.7.** При неровностях стены до 20 мм панели устанавливают на "лепках" из смеси КНАУФ-Перлфикс, нанесенных по периметру панели с минимальным интервалом и дополнительно вдоль посередине интервалом 35 см. (один ряд "лепков" – для ГКП ПС с листом ГКЛ 12,5 мм и два ряда "лепков" – для ГКП ПС с листом ГКЛ 9,5 мм) (рис. 8).

**2.1.8.** На базовой стене формируется ровная плоскость при помощи полос, шириной 10 см из ГКЛ, устанавливаемых на клею КНАУФ-Перлфикс (наносится лепками) по периметру листа и дополнительно вдоль посередине (одна полоса для ГКП ПС с листом ГКЛ 12,5 мм, две полосы для ГКП ПС с листом ГКЛ 9,5 мм). (рис. 9)

Далее приклеивание плит ведется согласно п. 2.1.6.

**2.1.9.** Установку панелей следует начинать с угла помещения, прижимая их по всей плоскости к стене и соблюдая вертикальность швов.

**2.1.10.** Зазоры между панелями и полом заделывают строительным акриловым герметиком.

**2.1.11.** Стыки между панелями пароизоляционным слоем герметизируют вулканизующейся мастикой, в качестве которой рекомендуются силиконовые составы – клей-герметик «Эластосил» 11-06 (ТУ 6-02-275-76) и «Эластосил» 137-181 (ТУ 6-02-1-362-84) и другими аналогичными материалами, наносимые слоем толщиной 1,5-2 мм с последующей заделкой стыка шпаклевкой Фугенфюллер (ТУ 5745-011-04001508).

**2.1.12.** В случае применения комбинированных панелей без пароизоляционного слоя заделку стыков вести обычным способом без применения герметиков.

**2.1.13.** На стыки панелей, образованными утоненными кромками гипсокартонных листов, шпателем наносят слой шпаклевки, выравнивают уложенную массу, после чего сразу укладывают армирующую бумажную ленту, плотно вдавливая ее в слой шпаклевки, накрывая ее тонким слоем шпаклевки.

После высыхания армированного слоя широким шпателем наносят накрывочный выравнивающий слой шпаклевки.

**2.1.14.** Места примыкания гипсовой комбинированной панели к потолку следует шпаклевать с применением разделительной ленты (см. узел лист 4).

						<b>ООО « КНАУФ-Маркетинг Красногорск »</b> <b>М24.19/04</b>	Лист
							3
Изм.	Кол.уч.	Лист	№ док.	Подпись	Дата		

**2.1.15.** В наружных углах стен стык панелей рекомендуется выполнять внахлест предварительно подрезав и удалив на одной из панелей пенополистирол на толщину смежной панели, при этом смежная панель должна выступать за угол на толщину пенополистирольного слоя примыкающей панели (узел 20.2), либо выполнять с использованием наклейки из гипсокартонного листа, наклеенной смесью КНАУФ-Фугенфюллер или силиконовой мастикой. После стыковки панелей установить угловой защитный профиль и зашпаклевать стык. (узел 20.1)

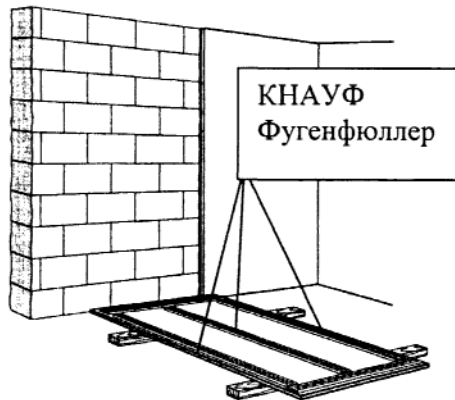


Рис. 7 Нанесение клеевой смеси КНАУФ-Фюгенфюллер при ровной поверхности стен (одна полоса – для ГКП ПС с листом ГКЛ 12,5 мм и две полосы – для ГКП ПС с листом ГКЛ 9,5 мм)



Рис. 8 Нанесение смеси КНАУФ-Перлфикс по маякам при неровностях стены до 20 мм (один ряд "лепков" – для ГКП ПС с листом ГКЛ 12,5 мм и два ряда "лепков" – для ГКП ПС с листом ГКЛ 9,5 мм)

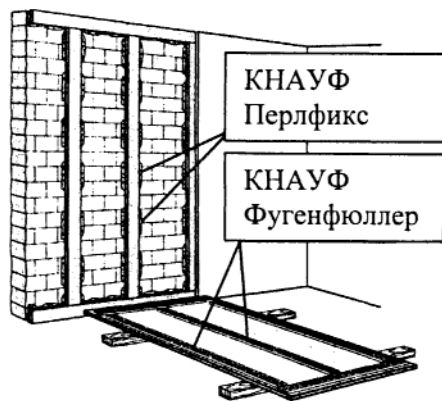


Рис. 9 Нанесение смеси КНАУФ-Перлфикс и КНАУФ-Фюгенфюллер при любой стене (один ряд маяков – для ГКП ПС с листом ГКЛ 12,5 мм и два ряда маяков – для ГКП ПС с листом ГКЛ 9,5 мм)

						<b>ООО “ КНАУФ-Маркетинг Красногорск” M24.19/04</b>	Лист
Изм.	Кол.уч.	Лист	№ док.	Подпись	Дата		4

**2.1.16.** Аналогично п.2.1.15 выполняется угловой стык панелей при утеплении откосов проемов.

**2.1.17.** В случае отсутствия утепления откосов проемов оформление стыка выполняется с использованием накладки из листа гипсокартона ГКЛВ, которая приклеивается с помощью смесей КНАУФ-Перлфикс и КНАУФ-Фугенфюллер. После стыковки панелей установить угловой защитный профиль и зашпаклевать стык.

**2.1.18.** Во внутренних углах стен стык панелей рекомендуется выполнять с использованием армирующей бумажной ленты с последующим шпаклеванием.

**2.1.19.** Отделка мест примыкания гипсовых комбинированных панелей к откосам оконных и воротных проемов выполняется по аналогии с оформлением стыков панелей в наружных углах стен.

**2.1.20.** При утеплении откосов проема и помещений с влажным режимом рекомендуется использовать гипсовую комбинированную панель, выполненную с применением гипсокартонного листа влагостойкого (ГКЛВ).

						<b>ООО “ КНАУФ-Маркетинг Красногорск”</b> <b>М24.19/04</b>	Лист
Изм.	Кол.уч.	Лист	№ док.	Подпись	Дата		5

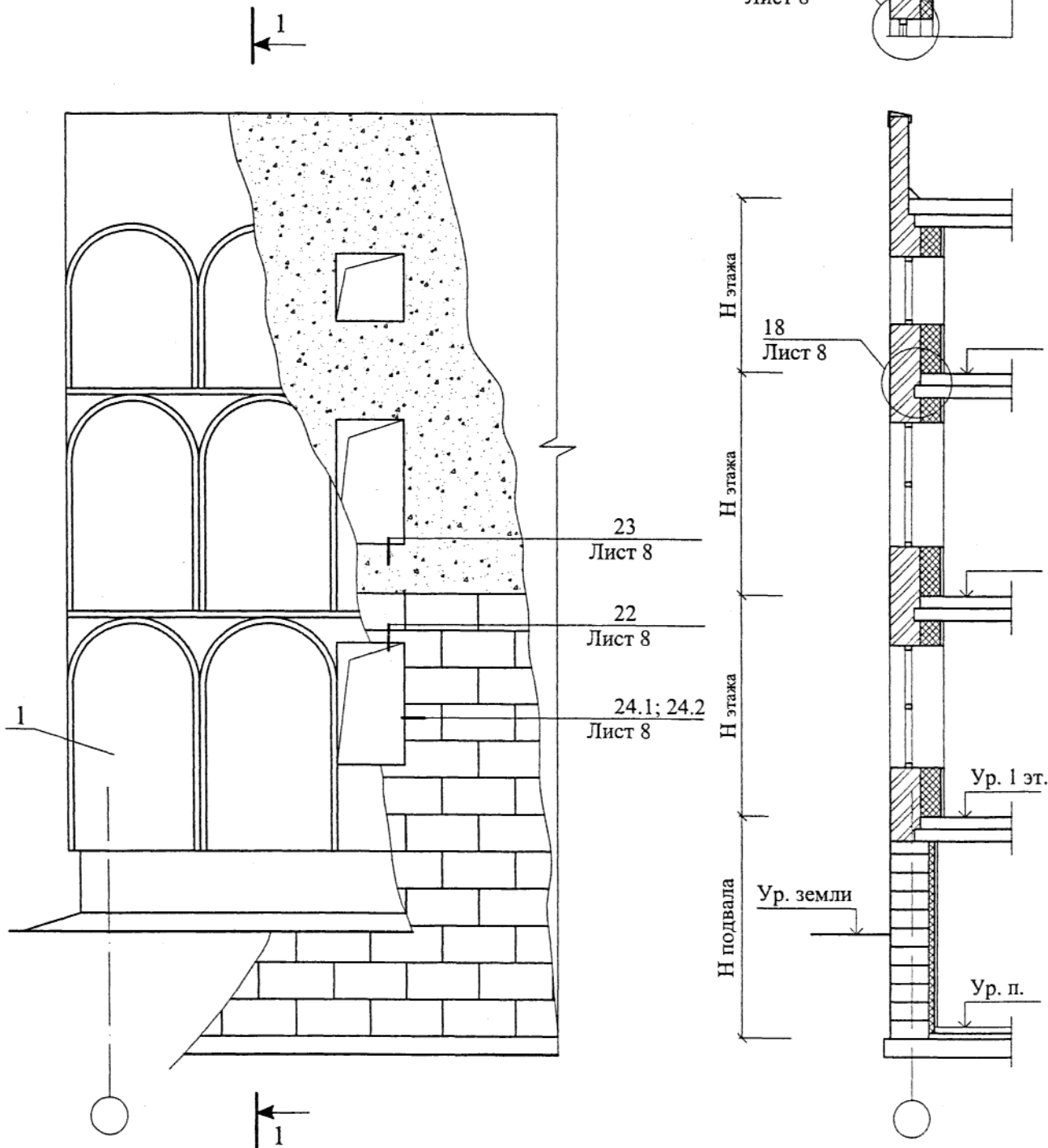
РАЗДЕЛ 2.1

**СТЕНЫ С ВНУТРЕННЕЙ ТЕПЛОИЗОЛЯЦИЕЙ ИЗ  
ГИПСОВЫХ КОМБИНИРОВАННЫХ ПАНЕЛЕЙ  
"КНАУФ Термопанель"**

№ поз.	Наименование	№ поз.	Наименование
1	Стена (несущая часть)	13	Покрытие пола
2	Гипсовая комбинированная панель КНАУФ Термопанель	14	Междуэтажное перекрытие
3	Пароизоляционный слой гипсовой комбинированной панели	15	Цементно-песчаная штукатурка
4	Шпаклевка "Фугенфюллер"	16	Подоконник по проекту
5	Клей Перлфикс	17	Окно деревянное
6	Бумажная армирующая лента	18	Слив С1
7	Разделительная лента	19	Вставка из пенополистирола
8	Силиконовый герметик Эластосил 11-06 или Эластосил 137-181	20	Вставка из ГКЛВ
9	Вставка из ГКЛ	21	Монтажная пена
10	Угловой защитный профиль	22	Мастика
11	Уплотнительная лента	23	Уплотнительная лента
12	Сборная стяжка из ГВЛ	24	Цементно-песчаный раствор

						<b>ООО "КНАУФ-Маркетинг Красногорск"</b> <b>М24.19/04 – 2.1</b>	Лист
Изм.	Кол.уч.	Лист	№ док.	Подпись	Дата		1

СХЕМА № 4. Общий вид стены и расположение гипсовых комбинированных панелей



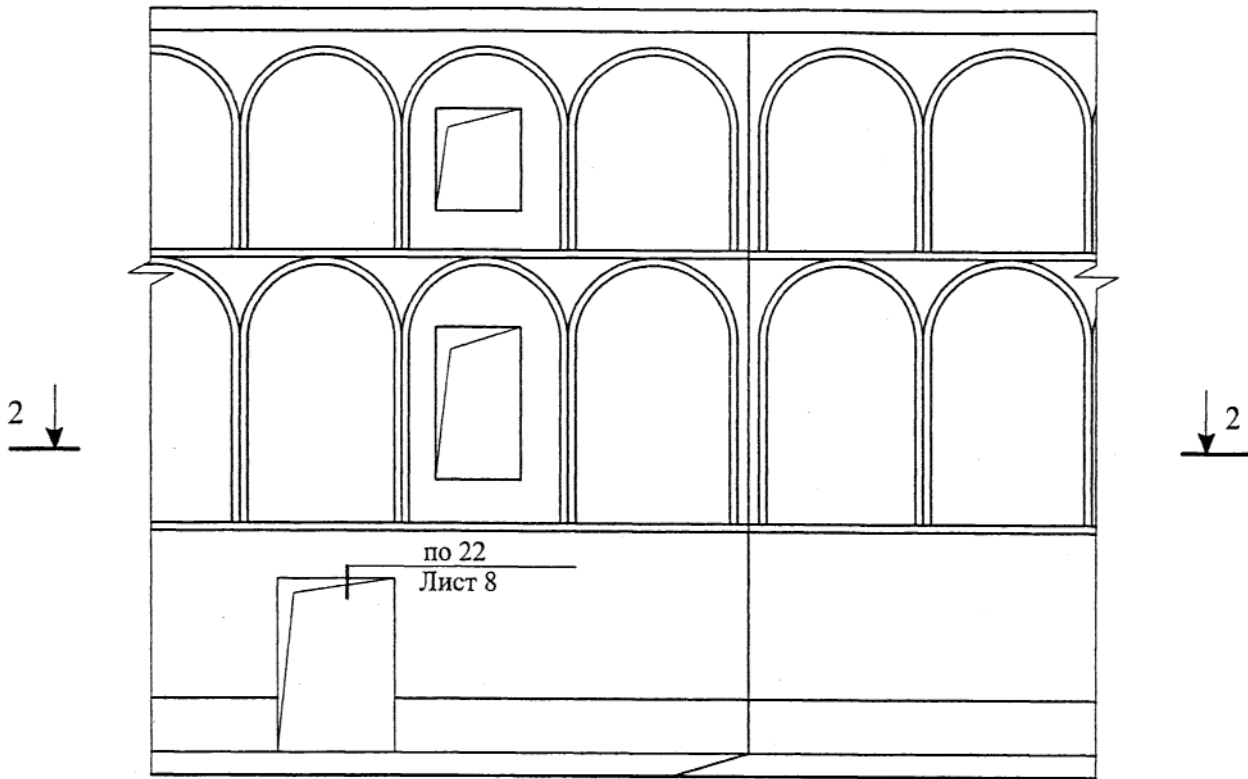
Изм.	Кол. уч.	Лист	№ док.	Подпись	Дата
Зам. ген. дир.		Гликин		<i>Гликин</i>	
Рук. отд.		Воронин		<i>Воронин</i>	
Инженер		Пешкова		<i>Пешкова</i>	

ООО "КНАУФ-Маркетинг Красногорск"  
 М24.19/04 — 2.1

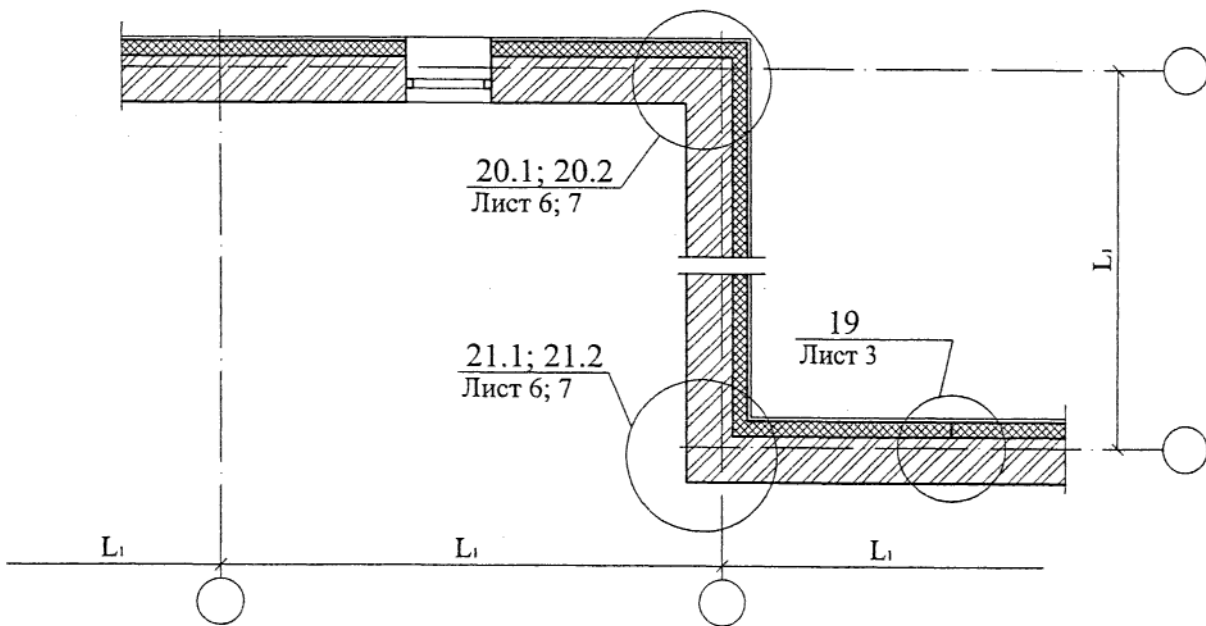
Стены с теплоизоляционными гипсовыми комбинированными панелями  
 Реконструкция  
 Схема 4 - 6  
 Узел 18 - 27

Стадия	Лист	Листов
МП	1	8
ОАО ЦНИИПРОМЗДАНИЙ г. Москва 2005 г.		

## СХЕМА № 5.



2 - 2



ООО "КНАУФ-Маркетинг Красногорск"  
М24.19/04 — 2.1

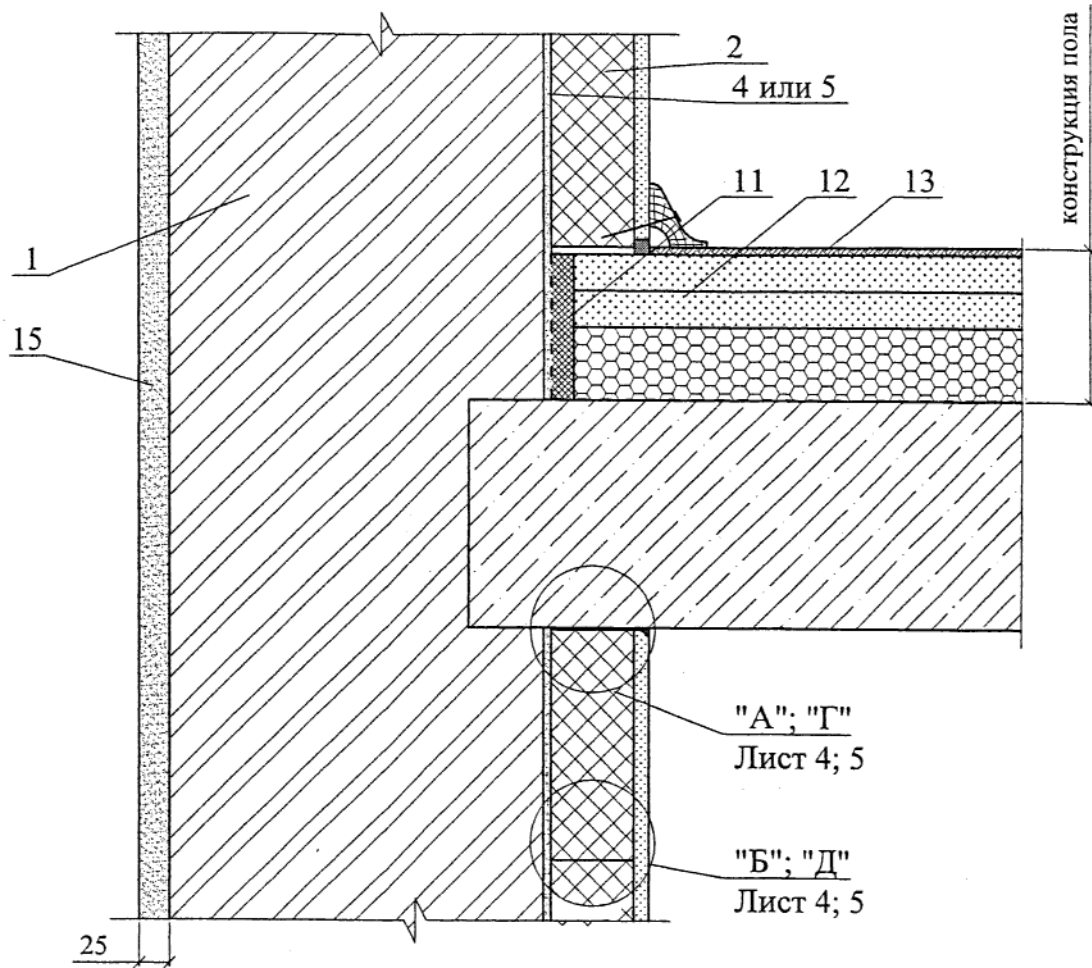
Лист

2

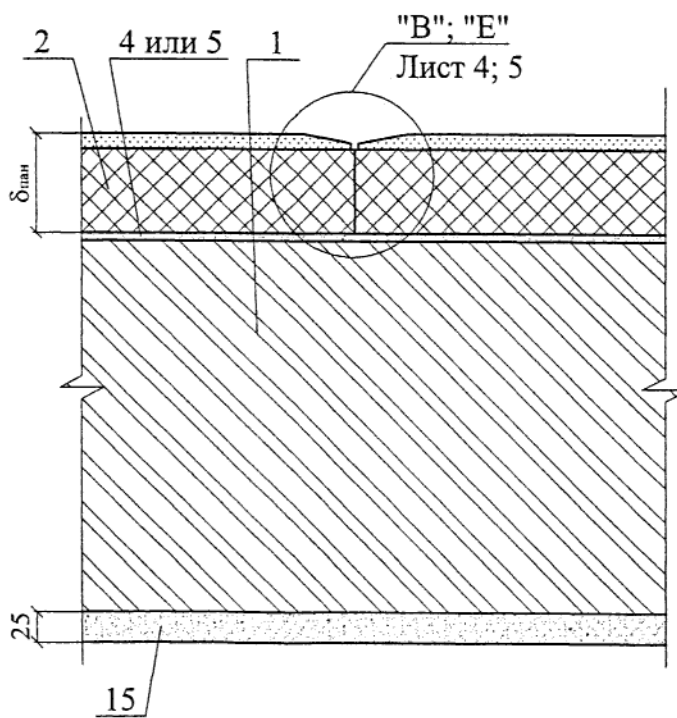
Изм.	Кол. уч.	Лист	№ док.	Подпись	Дата



18



19



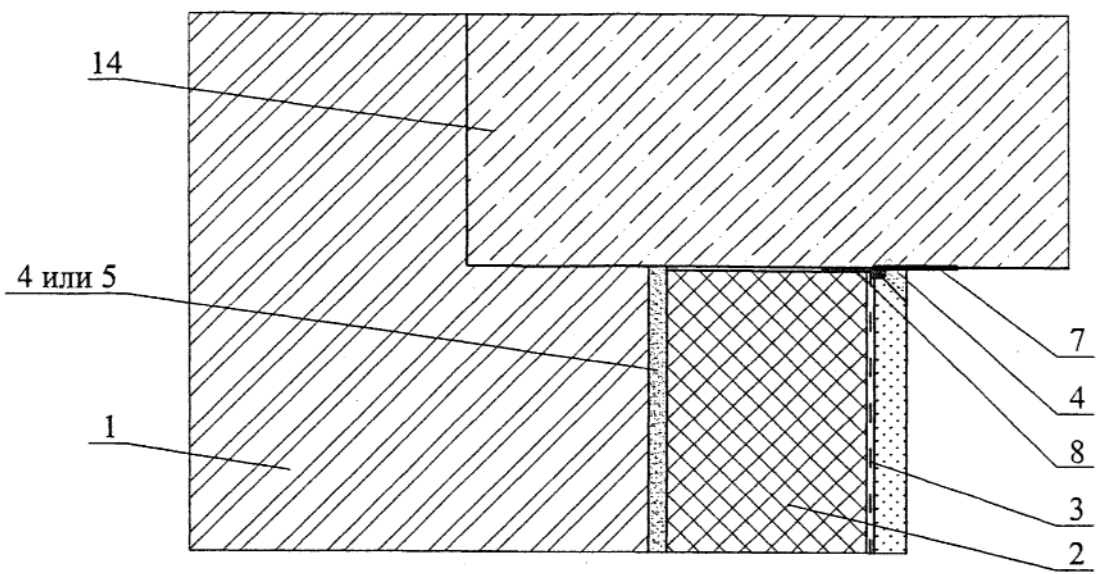
Изм.	Кол. уч.	Лист	№ док.	Подпись	Дата

ООО "КНАУФ-Маркетинг Красногорск"  
 М24.19/04 — 2.1

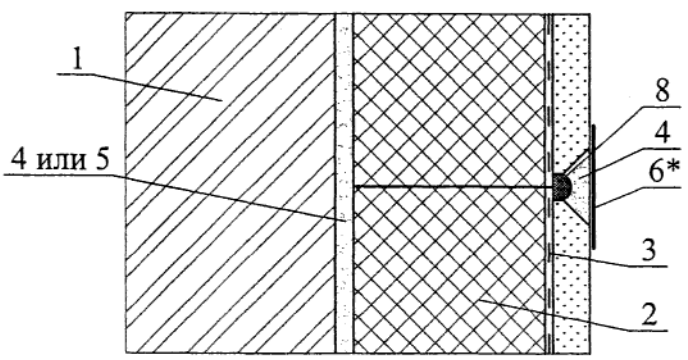
Лист

3

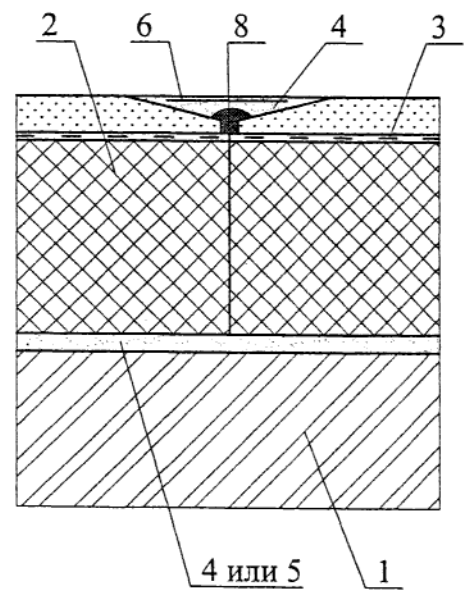
А



Б



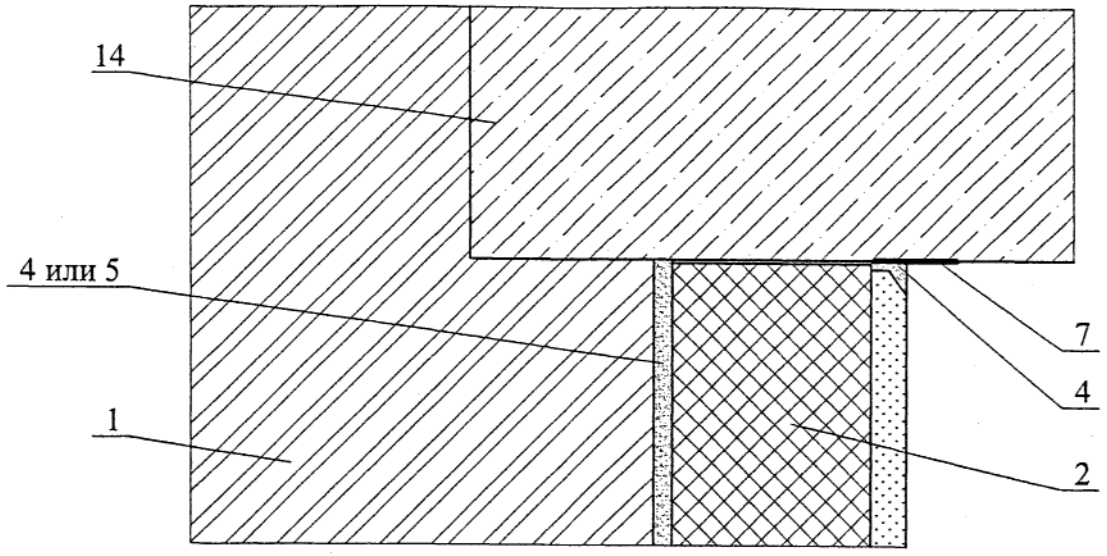
В



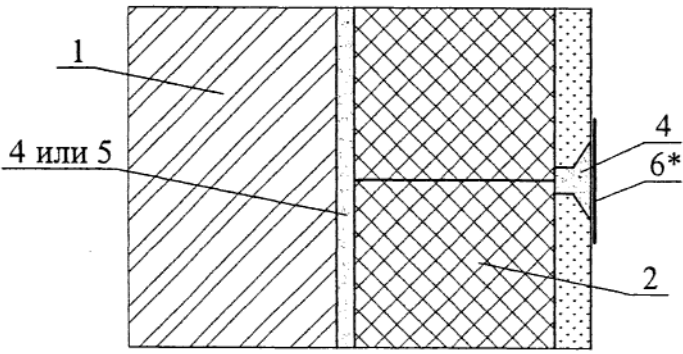
\* - с последующим шпаклеванием

Изм.	Кол. уч.	Лист	№ док.	Подпись	Дата

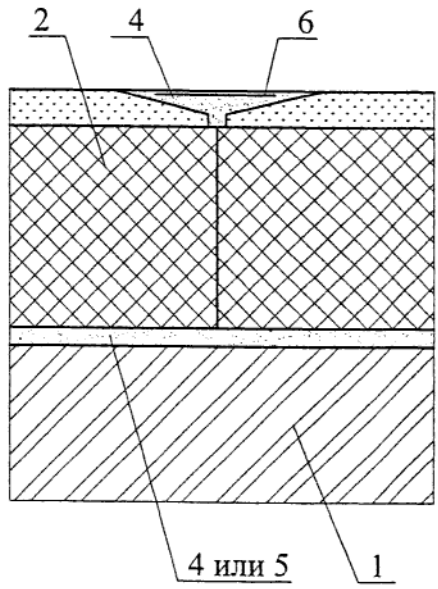
Г



Д



Е

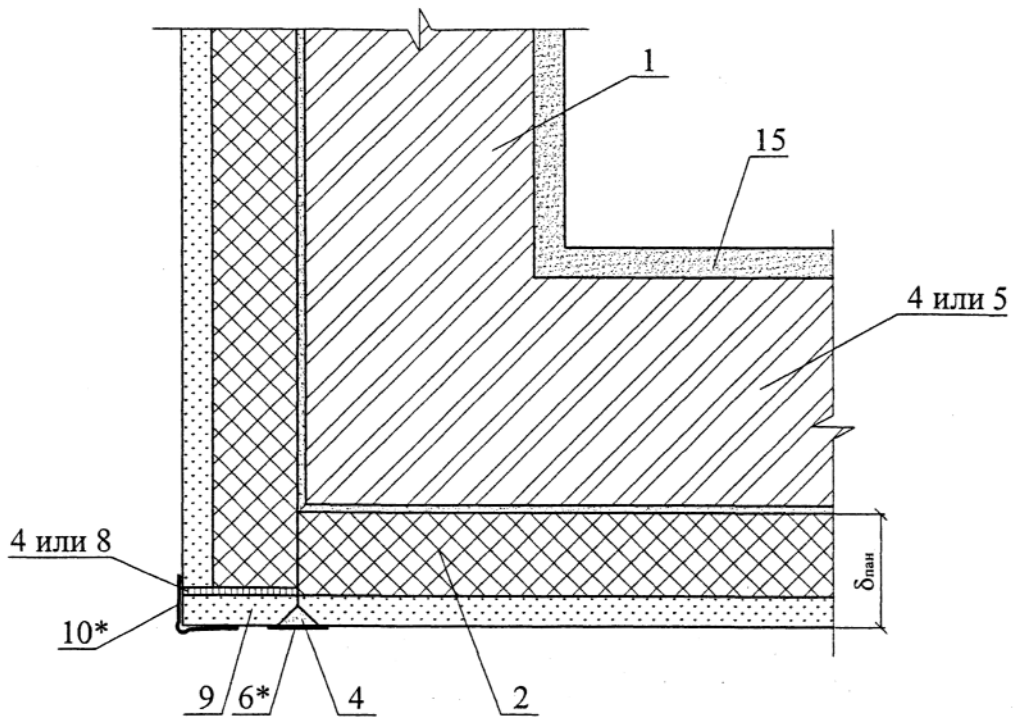


\* - с последующим шпаклеванием

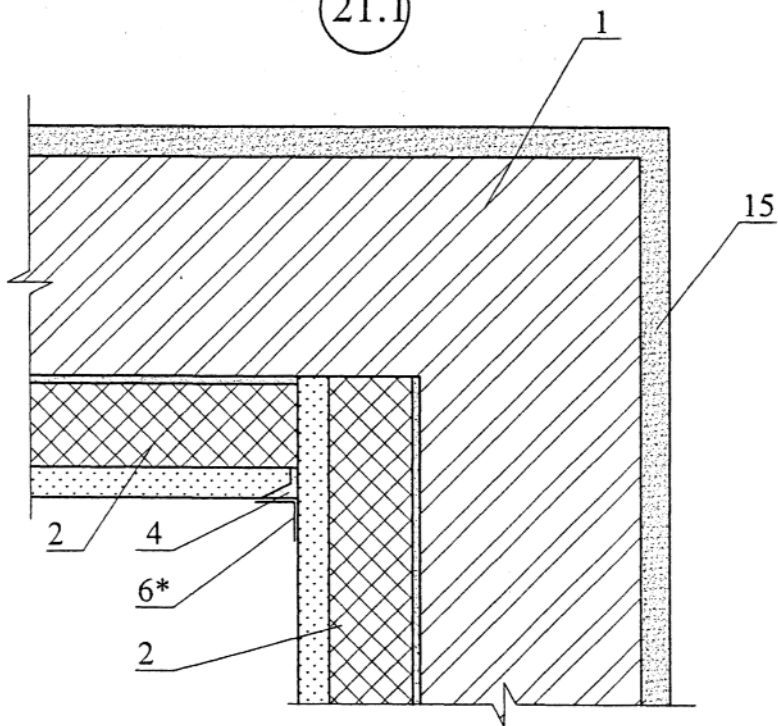
Изм.	Кол. уч.	Лист	№ док.	Подпись	Дата

ООО "КНАУФ-Маркетинг Красногорск"  
 М24.19/04 — 2.1

20.1



21.1



\* - с последующим шпаклеванием

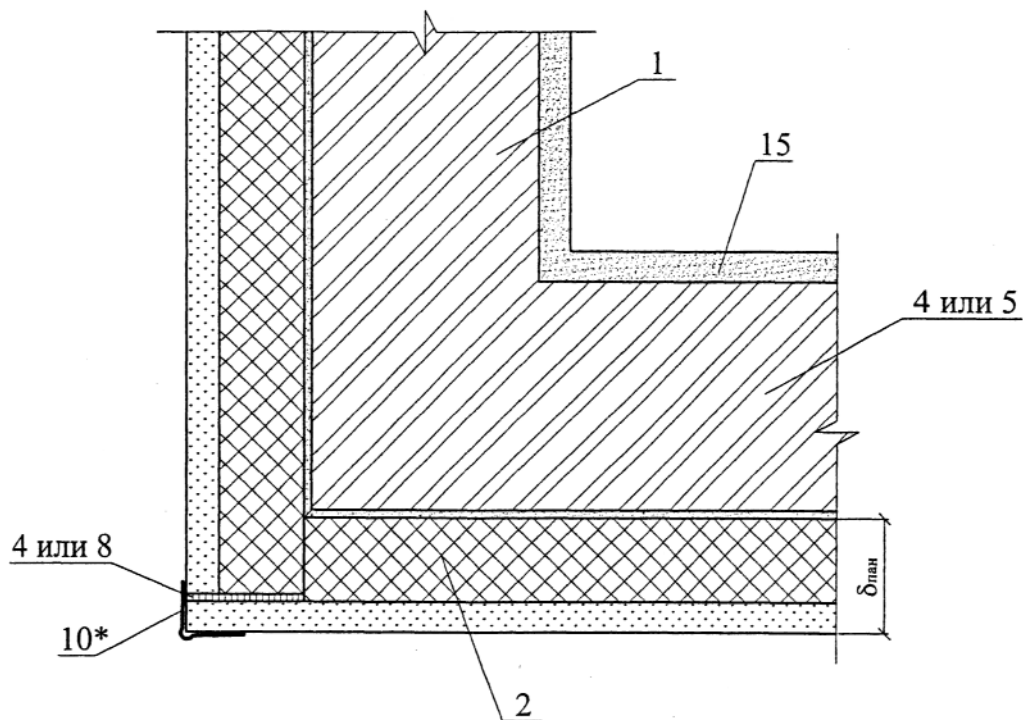
Изм.	Кол. уч.	Лист	№ док.	Подпись	Дата

ООО "КНАУФ-Маркетинг Красногорск"  
M24.19/04 — 2.1

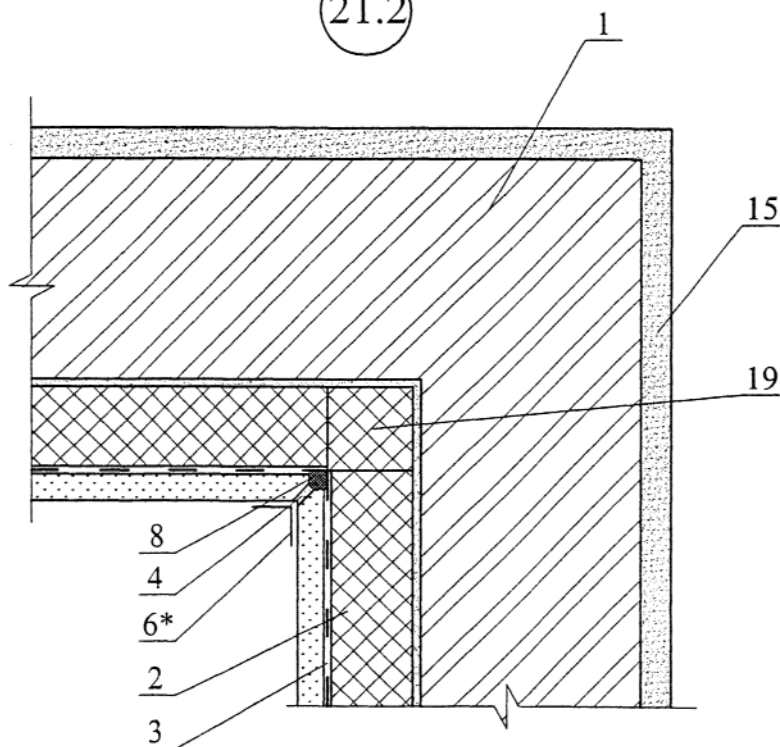
Лист

6

20.2



21.2



\* - с последующим шпаклеванием

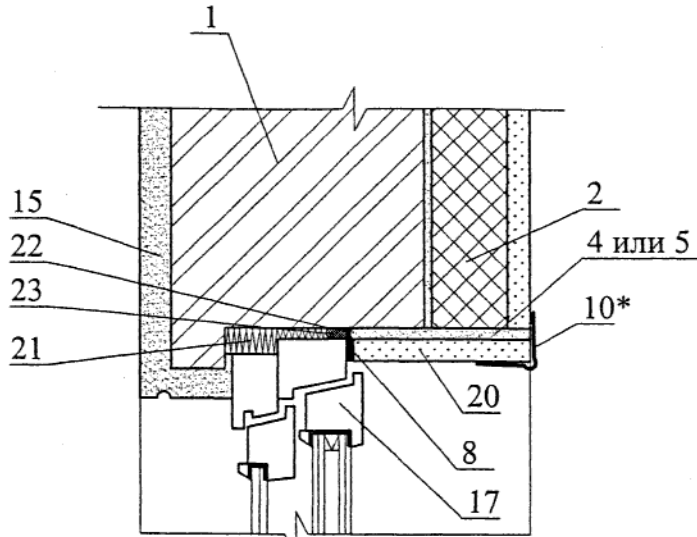
Изм.	Кол. уч.	Лист	№ док.	Подпись	Дата

ООО "КНАУФ-Маркетинг Красногорск"  
 М24.19/04 — 2.1

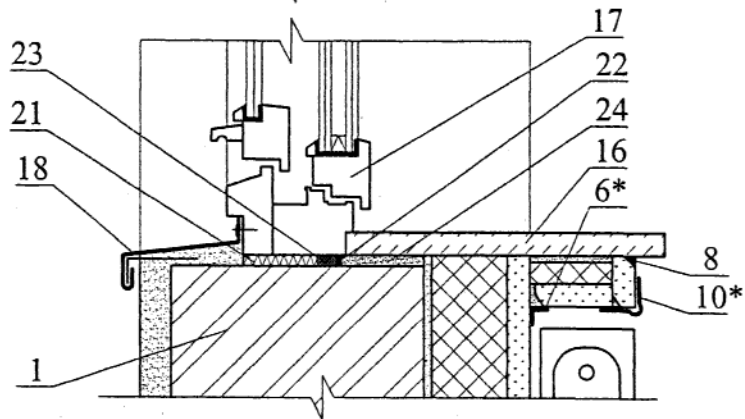
Лист

7

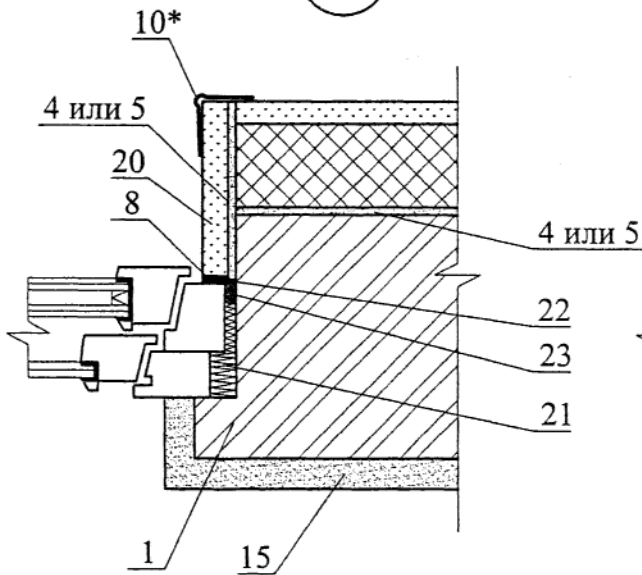
22



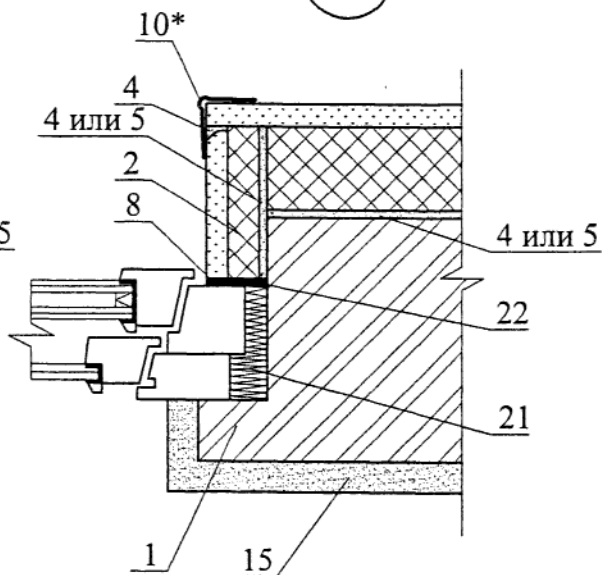
23



24.1



24.2



\* - с последующим шпаклеванием

Изм.	Кол. уч.	Лист	№ док.	Подпись	Дата

ООО "КНАУФ-Маркетинг Красногорск"  
M24.19/04 — 2.1

Лист  
8

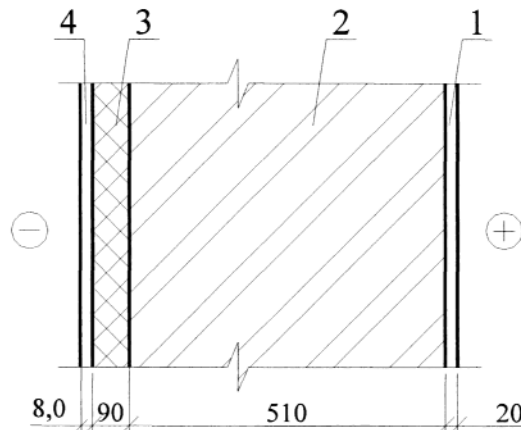
## **ПРИЛОЖЕНИЯ**

## 1. ПРИМЕР РАСЧЕТА ПОВЫШЕНИЯ ТЕПЛОЗАЩИТЫ СТЕНЫ

Жилой дом в г. Москве.

Усиление теплозащиты выполнено с применением полистирольных плит марки KNAUF Therm Facade. Принятая конструкция стены дана на расчетной схеме

Расчетная схема стены.



1 – цементно-известковая штукатурка,  $\lambda_1 = 0,87$  Вт/(м·°С);

2 – кирпичная кладка,  $\lambda_2 = 0,81$  Вт/( м·°С);

3 – плита пенополистирола марки KNAUF Therm Facade,  $\lambda_B = 0,042$  Вт/( м·°С);

4 – защитный слой из тонкостенной штукатурки,  $\lambda_B = 0,87$  Вт/( м·°С).

Требуемое сопротивление теплопередаче стены является функцией числа градусо-суток отопительного периода (ГСОП):

$$ГСОП = (t_g - t_{om. пер.}) \cdot Z_{om. пер.};$$

где:  $t_g$  – расчетная температура внутреннего воздуха, °С;

$t_{om. пер.}$ ,  $Z_{om. пер.}$  – средняя температура, °С и продолжительность, сут. периода со средней суточной температурой воздуха ниже или равной 8 °С по СНиП 23-01-99 «Строительная климатология».

$$ГСОП = (20 + 3,1) \cdot 214 = 4943;$$

Тогда:  $R_{тр} = 2,69$  м<sup>2</sup>·°С/Вт.

$$\begin{aligned} R_o^{сущ} &= \frac{1}{\alpha_g} + R_{01} + R_{02} + \frac{1}{\alpha_u} = \\ &= \frac{1}{8,7} + \frac{0,02}{0,87} + \frac{0,51}{0,81} + \frac{1}{23} = 0,81; \text{ м}^2 \cdot \text{°С} / \text{Вт} \end{aligned}$$

Требуется усиление теплозащитной способности стены на:

$$\Delta R = R_o^{мп} + R_o^{сущ} = 2,69 - 0,81 = 1,88; \text{ м}^2 \cdot \text{°С} / \text{Вт}$$



Продолжение прил. 1

а за вычетом  $R$  защитно-декоративного слоя, равного  $R_{04} = \frac{0,008}{0,87} = 0,009$   $m^2 \cdot ^\circ C / Bm$ , получаем

$$\Delta R = 1,88 - 0,009 = 1,871; m^2 \cdot ^\circ C / Bm$$

Толщина слоя дополнительной теплоизоляции при  $\lambda_B = 0,042$   $Bm / (m \cdot ^\circ C)$  и коэффициенте теплотехнической однородности  $r = 0,92$  составит:

$$\delta = \Delta R \cdot \frac{\lambda}{r} = 1,871 \cdot \frac{0,042}{0,92} = 0,085; m$$

Принимаем слой изоляции равным 90 мм, тогда фактическое сопротивление теплопередаче составит:

$$R_o^{фак} = R_o^{сущ} + (R_3 \cdot r) + R_4 = 0,81 + \left( \frac{0,09}{0,042} \cdot 0,92 \right) + \frac{0,008}{0,87} = 2,79; m^2 \cdot ^\circ C / Bm$$

## 2. ПРИМЕР РАСЧЕТА ПАРОЗАЩИТЫ СТЕНЫ

### (Наружная стена)

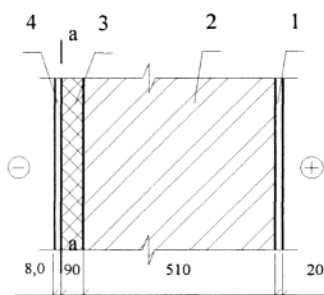
1. Цель расчета – определение необходимости устройства специальной парозащиты в многослойной стене.

Расчет выполнен по СНиП 23-02-2003 «Тепловая защита зданий».

2. Исходные данные – жилой дом в г. Москве

$t_{вн} = 18 \text{ }^\circ\text{C}$ ;  $\varphi_{вн} = 50 \%$ ;  $R_{фак} = 2,79 \text{ м}^2 \cdot \text{ }^\circ\text{C}/\text{Вт}$  (см. расчет теплозащиты стены).

3. Конструкция стены:



- |   |   |
|---|---|
| 1 – цементно-известковая штукатурка,            | $\lambda = 0,87 \text{ Вт/м} \cdot \text{ }^\circ\text{C}$ ;    |
|   | $\mu = 0,098 \text{ мг/м} \cdot \text{ч} \cdot \text{Па}$       |
| 2 – кирпичная кладка,                           | $\lambda = 0,81 \text{ Вт/м} \cdot \text{ }^\circ\text{C}$ ;    |
|   | $\mu = 0,11 \text{ мг/м} \cdot \text{ч} \cdot \text{Па}$        |
| 3 – плита пенополистирола<br>KNAUF Therm Facade | $\lambda_B = 0,042 \text{ Вт/м} \cdot \text{ }^\circ\text{C}$ ; |
|   | $\mu = 0,0147 \text{ мг/м} \cdot \text{ч} \cdot \text{Па}$ ;    |
| 4 – защитный слой из тонкостенной<br>штукатурки | $\lambda = 0,87 \text{ Вт/м} \cdot \text{ }^\circ\text{C}$ ;    |
|   | $\mu = 0,13 \text{ мг/м} \cdot \text{ч} \cdot \text{Па}$        |

а – а – плоскость возможной конденсации

Сопrotивление теплопередаче внутренних слоев составит:

$$R_{o, \text{вн. слоев}} = \frac{0,09}{0,042} \cdot 0,92 + \frac{0,51}{0,81} + \frac{0,02}{0,87} + 0,115 = 2,74; \text{ м}^2 \cdot \text{ }^\circ\text{C} / \text{Вт}$$

4. Требуемое сопротивление паропроницанию слоев стены до плоскости возможной конденсации должно быть не менее его значения:

по формуле:  $R_{П1}^{mp} = (e_s - E) \cdot \frac{R_{П.Н.}}{(E - e_n)}$ , или

по формуле:  $R_{П2}^{mp} = \frac{0,0024 \cdot Z_o \cdot (e_s - E_o)}{(\gamma_w \cdot \delta_w \cdot \Delta w_{cp} + \eta)}$ .

5. Проверка возможности влагонакопления за годовой период.

Значения среднемесячных температур наружного воздуха для Москвы по СНиП 232-01-99 «Строительная климатология» приведены в таблице,  $Z_o$  по тому же СНиПу (стр. 8) и средней упругости водяных паров наружного воздуха по СНиП 2.01.01-82 «Строительная климатология геофизика», т.к. в новом СНиПе эти данные отсутствуют.

Продолжение прил. 2

Месяц	1	2	3	4	5	6	7	8	9	10	11	12
$T_n, ^\circ\text{C}$	-10,2	-9,2	-4,3	4,4	11,9	16,0	18,1	16,3	10,7	4,3	-1,9	-7,3
$e_n, \text{гПа}$	2,8	2,9	3,7	6	8,9	12,4	14,7	14,2	10,4	6,9	4,8	3,6

$$Z_0 = 145 \text{ сут}$$

Сезонные и среднемесячные температуры:

$$Z_1 = 3 \text{ мес.}; \quad t_{н1} = -8,9 \text{ } ^\circ\text{C};$$

$$Z_2 = 4 \text{ мес.}; \quad t_{н2} = +0,625 \text{ } ^\circ\text{C};$$

$$Z_3 = 5 \text{ мес.}; \quad t_{н3} = +14,6 \text{ } ^\circ\text{C}.$$

Температура в плоскости возможной конденсации, соответствующая средне-  
зонным температурам, определяется по формуле:  $\tau_e = t_e - (t_e - t_n) \cdot \frac{R_{ов}}{R_{фак}}$ ,

$$\tau_1 = 20 - (20 + 8,9) \cdot \frac{2,74}{2,79} = -8,3 \text{ } ^\circ\text{C};$$

$$\tau_2 = 20 - (20 - 0,625) \cdot \frac{2,74}{2,79} = +1,0 \text{ } ^\circ\text{C};$$

$$\tau_3 = 20 - (20 - 14,6) \cdot \frac{2,74}{2,79} = +14,7 \text{ } ^\circ\text{C};$$

соответственно  $E_1 = 302 \text{ Па}$ ;  $E_2 = 657 \text{ Па}$ ;  $E_3 = 1672 \text{ Па}$ , тогда

$$E = (302 \cdot 3 + 657 \cdot 4 + 1672 \cdot 5) / 12 = 991 \text{ Па}$$

$$e_b = 2338 \cdot 0,5 = 1169 \text{ Па};$$

$$e_n = 761 \text{ Па (см. таблицу выше)}.$$

$$R_{п.нар.слоя} = 0,005/0,13 = 0,038 \text{ м}^2 \cdot \text{ч} \cdot \text{Па/мг};$$

$$R_{п.внут.слоя} = 0,09/0,0147 + 0,51/0,11 + 0,02/0,098 = 10,95 \text{ м}^2 \cdot \text{ч} \cdot \text{Па/мг}.$$

По формуле

$$R_{пн} = (1169 - 991) \cdot 1,09 / (991 - 761) = 0,84 < 10,95 \text{ м}^2 \cdot \text{ч} \cdot \text{Па/мг}.$$

Следовательно, по этому условию устройство парозащиты не требуется.

б. проверка возможности влагонакопления за период с отрицательными средне-  
месячными температурами.

Средняя упругость водяного пара наружного воздуха за период  $Z_0$  (см. таблицу выше).

$$e_{н.о} = \frac{280 + 290 + 370 + 480 + 360}{5} = 356 \text{ Па}.$$

Средняя температура наружного воздуха за тот же период

$$t_{но} = -6,58 \text{ } ^\circ\text{C}.$$

По формуле:

$$\tau_o = 20 - (20 + 6,58) \cdot \frac{2,74}{2,79} = -6,1 \text{ } ^\circ\text{C};$$

этой температуре соответствует  $E_o = 365 \text{ Па}$ .

По формуле:

$$\eta = 0,0024 \cdot (365 - 356) \cdot 145/1,09 = 2,87.$$

При  $\gamma = 25 \text{ кг/м}^3$ ;  $\delta = 0,08 \text{ м}$ ;  $\Delta W_{\text{ср}} = 25 \%$ , находим:

$$R_{\text{П2}} = 0,0024 \cdot 145 \cdot (1169 - 365)/(25 \cdot 0,08 \cdot 25 + 2,87) = 5,29 < 10,28 \text{ м}^2 \cdot \text{ч} \cdot$$

Па/мг, Следовательно, по этому условию устройство дополнительной пароизоляции также не требуется.

### ПРИМЕР 3. РАСЧЕТ ТОЛЩИНЫ ТЕПЛОИЗОЛЯЦИИ СТЕНЫ ПОДВАЛА

Тип здания – жилой дом с нижней разводкой систем отопления и горячего водоснабжения;

Место строительства – Москва;

Конструкция стены – кирпичная с толщиной несущей части 640 мм, утепленная со стороны помещения гипсовыми комбинированными панелями.

1. Определяем значение градусо-суток отопительного периода:

$$\text{ГСОП} = (t_{\text{в}} - t_{\text{от.п.}}) \cdot Z_{\text{от.п.}} = (20 + 3,1) \cdot 214 = 4943$$

2. По СНиП 23-02-2003 г. находим значение приведенного сопротивления теплопередачи:

$$R = 2,8 + \left[ \frac{(3,5 - 2,8)}{2000} \right] \cdot 943 = 2,3 + 0,3 = 3,1 \quad (\text{м}^2 \cdot \text{°C})/\text{Вт}$$

3. Требуемая толщина теплоизоляции стены подвала, расположенной выше уровня земли:

$$\delta_{\text{ут}}^{\text{н.з.}} = \left( 3,1 - 0,16 - \frac{0,64}{0,81} - \frac{0,012}{0,21} \right) \cdot 0,04 = 0,08 \quad \text{м}$$

Принимаем толщину теплоизоляции равной 80 мм;

4. Вычисляем толщину теплоизоляции стены подвала, расположенной ниже уровня земли:

$$\delta_{\text{ут}}^{\text{н.з.}} = \left( 3,1 - 1,05 - \frac{0,64}{0,81} - \frac{0,012}{0,21} \right) \cdot 0,04 = 0,048 \quad \text{м}$$

Принимаем толщину теплоизоляции равной 50 мм;

При размещении теплоизоляционного слоя с внутренней стороны стены определяют расположение зоны конденсации графическим способом.

## ЗАКЛЮЧЕНИЕ

по установлению области применения гипсовых комбинированных панелей марки «КНАУФ -Термопанель» для внутреннего утепления наружных стен вновь строящихся и реконструируемых жилых и общественных зданий, эксплуатируемых в климатических условиях РФ ( договор № 13040 )

Согласно СНиП 23-02-2003 (таблица 3) для обеспечения требуемого уровня энергосбережения для вновь строящихся и при реконструкции существующих зданий необходимо утепление наружных стен. Для основных селитебных территорий России величина термического сопротивления дополнительной теплоизоляции кирпичных и легкобетонных стен жилых и группы общественных (лечебно-профилактические и детские учреждения, школы, интернаты, гостиницы и общежития) зданий находятся в пределах 1,1–1,8 м<sup>2</sup>.°С/Вт; для других общественных зданий эта величина находится в пределах 0,7-1,5 м<sup>2</sup>.°С/Вт. Такое увеличение теплозащиты стен обеспечивают пенополистирольные плиты ПСБ-С (ГОСТ 15588-86) толщиной 20-100 мм.

Преимущества и эксплуатационные характеристики наружной теплоизоляции широко известны в строительной практике. Однако возможность реализации менее затратного и трудоемкого утепления наружных стен не исключает применение внутренней теплоизоляции. В этом случае повышенное внимание уделяется влажностному режиму утепленной стены, которая при неправильном применении внутренней теплоизоляции может привести к накоплению влаги внутри ограждения, отсыреванию конструктивных элементов и образованию плесени.

В качестве внутренней теплоизоляции ООО «КНАУФ ГИПС» предложило гипсовую комбинированную панель, состоящую из гипсокартонного листа с прикрепленным к нему с одной стороны утеплителем – пенополистиролом ПСБ-С. Фирменное название этой панели – «Кнауф – Термопанель». Отличительной особенностью от других аналогичных конструкций является наличие между гипсокартонным листом и утеплителем специальной пароизоляционной пленки, которая помещается туда в процессе приклеивания основных слоев комбинированной панели. Такая конструкция панели практически предотвращает проникновение парообразной влаги из помещения внутрь утеплителя (например, сопротивление паропропусканию полиэтиленовой пленки толщиной 0,16 мм, которая может быть применена в качестве такого пароизоляционного слоя, составляет 7,3 м<sup>2</sup>.ч.Па/мг, что в десятки раз больше чем для других применяемых в строительной практике облицовочных и защитных слоев). Минимально допустимое сопротивление паропропусканию пароизоляционного слоя должно составлять не менее 4 м<sup>2</sup>.ч.Па/мг.

Наличие пароизоляционного слоя почти у внутренней поверхности наружного ограждения позволяет сохранять внутренний теплоизоляционный слой в неизменном влажностном состоянии при круглогодичных условиях эксплуатации в средней климатической зоне России. Однако в некоторых

случаях в зависимости от конкретной климатической зоны допускается применение таких плит без пароизоляционной пленки.

В задачу исследований входило определение толщины панели для различных градусо-суток и видов кирпичных, легкобетонных и железобетонных стен и областей возможного применения комбинированных панелей с пароизоляционной пленкой и без нее.

В НИИСФ проведены теплотехнические (в соответствии с требованиями таблицы 4 СНиП 23-02-2003) и влажностные (в соответствии с требованиями раздела 9 «Защита от переувлажнения ограждающих конструкций» СНиП 23-02-2003) расчеты кирпичных, легкобетонных (преимущественно керамзитобетонных плотностью  $1200 \text{ кг/м}^3$ ) и железобетонных стен, утепленных изнутри комбинированными теплоизоляционными панелями марки «КНАУФ-Термопанель». Исходя из условий требуемого уровня теплозащиты и недопустимости накопления влаги в ограждающей конструкции за годовой период эксплуатации были установлены необходимые толщины дополнительного внутреннего утепления (плит пенополистирола) и наличие пароизоляционной пленки в комбинированной панели для районов строительства с градусо-сутками отопительного периода от 1000 до 6000 в условиях эксплуатации А и Б в соответствии с классификацией СНиП 23-02-2003. Результаты расчета приведены в таблицах 1 и 2.

Таблица 1

Параметры комбинированных панелей марки «КНАУФ-Термопанель» для внутреннего утепления кирпичных и легкобетонных стен вновь строящихся и реконструируемых жилых и общественных зданий в различных климатических районах России

Градусо-сутки отопительного периода района строительства, °С.сут	Условия эксплуатации ограждающих конструкций (по СНиП 23-02-2003)	Толщина утепляемых стен, мм: кирпичных /легкобетонных	Параметры комбинированных панелей для утепления стен		
			Толщина панели (плиты пенополистирола), мм		Наличие пароизоляционной пленки в панели
			Для утепления внутренней поверхности стен	Для утепления откосов проемов	
Жилые здания, лечебно-профилактические и детские учреждения, школы, интернаты, гостиницы, общежития					
1001-2000	А	380/250	63(50)	33(20)	без пленки
1001-2000	Б	380/250	63(50)	33(20)	с пленкой
2001-3000	А	380/250	73(60)	33(20)	без пленки
2001-3000	Б	380/250	73(60)	33(20)	с пленкой
3001-4000	А.Б	510/300	83(70)	33(20)	с пленкой
4001-5000	А.Б	510/350	93(80)	43(30)	с пленкой
5001-6000	А.Б	640/400	103(90)	43(30)	с пленкой

Общественные, кроме указанных выше, административные здания					
1001-2000	А	380/250	43(30)	33(20)	без пленки
1001-2000	Б	380/250	43(30)	33(20)	с пленкой
2001-3000	А	380/250	53(40)	33(20)	без пленки
2001-3000	Б	380/250	53(40)	33(20)	с пленкой
3001-4000	А,Б	510/300	63(50)	33(20)	с пленкой
4001-5000	А,Б	510/350	73(60)	43(30)	с пленкой
5001-6000	А,Б	640/400	83(70)	43(30)	с пленкой

Таблица 2

Параметры комбинированных панелей марки «КНАУФ-Термопанель» для внутреннего утепления железобетонных стен толщиной 100-150 мм вновь строящихся и реконструируемых жилых и общественных зданий в различных климатических районах России

Градусо-сутки отопительного периода района строительства, °С.сут	Условия эксплуатации ограждающих конструкций (по СНиП 23-02-2003)	Параметры комбинированных панелей для утепления стен		
		Толщина панели (плиты пенополистирола) мм		Наличие пароизоляционной пленки в панели
		Для утепления внутренних поверхностей стен	Для утепления откосов проемов	
Жилые здания, лечебно-профилактические и детские учреждения, школы, интернаты, гостиницы, общежития				
1001-2000	А, Б	93(80)	43(30)	с пленкой
2001-3000	А, Б	103(90)	43(30)	с пленкой
3001-4000	А, Б	113(100)	43(30)	с пленкой
4001-5000	А, Б	123(110)	43(30)	с пленкой
Общественные, кроме указанных выше, административные здания				
1001-2000	А, Б	73(60)	43(30)	с пленкой
2001-3000	А, Б	83(70)	43(30)	с пленкой
3001-4000	А, Б	93(80)	43(30)	с пленкой
4001-5000	А, Б	103(90)	43(30)	с пленкой

Примечание к таблице 1 и 2.

При применении панелей с пароизоляционной пленкой следует предусмотреть сохранность пленки от повреждений в процессе эксплуатационного срока службы ограждений с внутренней теплоизоляцией.



Применение комбинированных панелей без пленки для кирпичных и легкобетонных стен (таблица 1) возможно для районов строительства с 1000-3000 градусо-суток при условиях эксплуатации ограждающих конструкций А. Для тех же районов строительства при условиях эксплуатации Б, а также для районов строительства с 3000-6000 градусо-суток при условии эксплуатации ограждающих конструкций А и Б необходимо устройство пароизоляционной пленки в комбинированной панели. Для районов строительства с градусо-сутками более 6000 применение комбинированных панелей для внутреннего утепления стен не рекомендуется.

Для железобетонных стен (таблица 2) применение комбинированных панелей возможно для районов 1000-5000 градусо-суток при наличии пароизоляционной пленки в условиях эксплуатации А и Б.

## РЕКОМЕНДАЦИИ

по применению комбинированных панелей марки  
«КНАУФ-Термопанель» в качестве внутренней теплоизоляции  
наружных стен жилых и общественных зданий


В предлагаемых таблицах 1 и 2 приведены толщины комбинированных панелей марки «КНАУФ-Термопанель» и указания о необходимости установки пароизоляционной пленки между облицовочным гипсокартонным листом и плитой пенополистирола комбинированной панели.

В качестве исходных данных уровней теплозащиты вновь строящихся и реконструируемых зданий в таблице 1 даны средние толщины кирпичных и легкобетонных стен, которые следует утеплять согласно требований СНиП 23-02-2003. Для каждого района строительства приведены толщины внутреннего утепления (плит пенополистирола), которые обеспечат необходимое соответствие нормативным требованиям для вновь строящихся и реконструируемых зданий. Применение комбинированных панелей без пленки для кирпичных и легкобетонных стен возможно для районов строительства с 1000-3000 градусо-суток при условиях эксплуатации ограждающих конструкций А. Для тех же районов строительства при условиях эксплуатации Б, а также для районов строительства с 3000-6000 градусо-суток при условии эксплуатации ограждающих конструкций А и Б необходимо устройство пароизоляционной пленки в комбинированной панели. Для районов строительства с градусо-сутками более 6000 применение комбинированных панелей для внутреннего утепления стен не рекомендуется.

Для железобетонных стен (таблица 2) применение комбинированных панелей возможно для районов 1000-5000 градусо-суток при наличии пароизоляционной пленки в условиях эксплуатации А и Б.

Для утепления наружных стен зданий гипсовая комбинированная панель приклеивается с помощью специальных клеев таким образом, чтобы поверхность пенополистирола была обращена к поверхности утепляемой стены. Работы по монтажу и отделке утепления следует производить в условиях сухого или нормального влажностного режима помещений (СНиП 23-02-2003) при температуре не ниже +15 °С.

Комбинированные панели в процессе хранения, транспортировки и монтажа должны быть защищены от увлажнения. В процессе наклеивания и закрепления на поверхности несущей стены должно быть особое внимание уделено герметизации примыкания комбинированных панелей между собой, а также к полу, потолку, оконным откосам. Монтаж панелей должен обеспечивать сплошность по всей утепляемой поверхности стены, для чего края пароизоляционной пленки в стыках между панелями должны быть плотно соединены между собой. Зазоры у пола и потолка заделываются полосами изоляционного материала и герметизируются. Оконные откосы от края до оконной коробки закрываются узкими полосами комбинированной панели с герметизацией мест примыкания к основной панели и к оконной коробке.

Зав. лабораторией теплозащиты  
зданий НИИСФ 

И.Н. Бутовский

Зав. лабораторией энергосбережения  
и микроклимата зданий НИИСФ





Ю.А. Матросов